

Nieuwigheden en topacties

## Sterk gereedschap Sterke acties

### **NIEUW!** STACK PACK™

Zo gaat dat tegenwoordig met gereedschapskoffers.

→ Pagina 2

### **NIEUW!** 18 V accu-nieuwigheden

Nieuwe producten om te schroeven, boren, doorslijpen, ...

→ Pagina 4

### Het licht ging aan!

Het FLEX-verlichtingsprogramma

→ Pagina 8

### **NIEUW!** Mobiele werkplaats Giraffe GM 270

Mobiele werkplaats voor wand- en plafondschuursystemen

→ Pagina 25

**FLEX**  
this is performance

**FLEX**  
**STACK**  
**PACK™**

# Mobiele werkplaats

**Van bij de start alles binnen handbereik: Het FLEX STACK PACK™ is de mobiele werkplaats in trolleyformaat met veel individuele opstellingsmogelijkheden. Zo gaat dat tegenwoordig met gereedschapskoffers.**



**NIEUW**

Afneembare handgreep

Snelvergrendeling

Sluiting met metalen grendel

Met aluminium versterkte hoeken met bevestigingsmogelijkheid

Handgreep vooraan

Kabelrol TKH KW (accessoires)

Alle boxen hebben beschermingsklasse IP65

Gereedschapshouderails zijkant TKH WS (accessoires)

Robuuste wielen Ø 23 cm

Waterpashouder TKH ADL (accessoires)



# Het allroundpakket voor alle situaties

## TK-L SP SET-1

### STACK PACK™-voordeelpakket bestaande uit

- Rollbox TK-L SP RB
- Medium Box TK-L SP MB
- Big Organizer TK-L SP BO

Bestelnr. 531461

Actienr. 01

**€ 350,00**

Incl. btw. € 423,50



**Nu aan voordeel-prijs!**

### Small Organizer TK-L SP SO

- 11 kg laadinhoud
- Helder, doorzichtig deksel
- Incl. 4 opbergboxen voor toebehoren

Bestelnr. 531468

Actienr. 02

**€ 43,00**

Incl. btw. € 52,03



### Big Organizer TK-L SP BO

- 22 kg laadinhoud
- Incl. 8 opbergboxen voor toebehoren

Bestelnr. 531467

Actienr. 03

**€ 76,00**

Incl. btw. € 91,96



### Top Box TK-L SP TB

- 50 kg laadinhoud
- Incl. 4 opbergboxen voor toebehoren

Bestelnr. 531466

Actienr. 04

**€ 87,00**

Incl. btw. € 105,27



### Rollbox TK-L SP RB

- Robuuste banden Ø 23 cm
- 110 kg laadinhoud
- Universele haken
- Afneembare handgreep
- Incl. afneembare opbergbox voor toebehoren
- Gasdrukveer

Bestelnr. 531464

Actienr. 05

**€ 210,00**

Incl. btw. € 254,10



### Medium Box TK-L SP MB

- 63 kg laadinhoud
- Incl. afneembare opbergbox voor toebehoren
- Met metaal verstevigde inklapbare handgreep
- Gasdrukveer

Bestelnr. 531465

Actienr. 06

**€ 115,00**

Incl. btw. € 139,15



### Kabelrol TKH KW



Bestelnr. 531472

Actienr. 07

**€ 21,00**

Incl. btw. € 25,41

### 41-delige bit-set DB 41

- Variabele indeling van de inhoud
- FLEX STACK PACK™ in en op elkaar stapelbaar
- Eenvoudig openen door middel van knop
- Vaste vergrendeling van de stapelfunctie

Bestelnr. 530494

Actienr. 10

**€ 53,10**

Incl. btw. € 64,25

Box ook verkrijgbaar zonder inhoud (bestelnr. 530535) voor € 14,20 excl. btw



### 25-delige bit-sets

- ⊕ **DB Bulk PH2**  
Bestelnr. 530489  
Actienr. 11

Bestelnr. zie links

Actienr. 11-15

- ⊕ **DB Bulk T20**  
Bestelnr. 530490  
Actienr. 12

**€ 12,40**

Incl. btw. € 15,00

- ⊕ **DB Bulk T25**  
Bestelnr. 530491  
Actienr. 13

- ⊕ **DB Bulk T30**  
Bestelnr. 530492  
Actienr. 14

- ⊕ **DB Bulk T40**  
Bestelnr. 530493  
Actienr. 15



### Waterpashouder TKH ADL



Bestelnr. 531469

Actienr. 08

**€ 21,00**

Incl. btw. € 25,41

### Gereedschapshouderrails zijkant TKH WS



Bestelnr. 531471

Actienr. 09

**€ 45,00**

Incl. btw. € 54,45

## 18 V compacte accu-heupstofzuiger VC 2 L MC HIP 18.0-EC met manuele filterreiniging, klasse L



- Zeer compacte, handige en lichte stofzuiger met heupriem en draagharnas voor mobiel gebruik
- Het draagharnas en de heupriem kunnen eenvoudig worden verwijderd met één druk op de knop
- De krachtige turbine zorgt voor een grote zuigkracht en hoge onderdruk
- Bij het manueel activeren van de filterreiniging wordt het filter door een doelgerichte luchtstoot vrijgemaakt van het afgezette stof
- Geoptimaliseerde reiniging en verhoogd vulniveau van de opvangbak door het vlakke waaierfilter
- Met compacte zuigslang Ø 32 mm met een lengte van 0,5 m uittrekbaar tot 2,5 m.
- Met slanghouder, wat zorgt voor orde tijdens het transport
- Eenvoudige aansluiting van elektrische gereedschappen van FLEX met het FLEX-clipsysteem voor afzuigwerkzaamheden
- Eco-modus verlengt de accu-gebruiksduur tot 45 minuten bij een max. onderdruk van 15.400 Pa, boostmodus accu-gebruiksduur 22 minuten
- Borstellose motor met hoog rendement en lange levensduur
- FLEX-accusysteem: werkt met alle FLEX 18,0 V accu's

**NIEUW**



Bestelnr. 509981

- 1x VC 2 L MC HIP 18.0-EC
- 1x draagharnas HB VC 2 HIP
- 1x vliesfilterzak FS-F VC 2 Hip
- 1x waaierfilter FE VC 2 Hip L
- 1x zuigslang SH-C 32x0,5-2,5m

**FLEX pack**



Actienr. 16  
**€ 192,00**  
Incl. btw. € 232,32

## 18 V accu combi-boorhamer FHE 1-16 18.0-EC TC 2.5/Set



- Met slechts 1,37 kg de lichtste en sterkste 18 V accu-boorhamer in zijn klasse
- Borstellose motor met hoog rendement en lange levensduur
- Functieschakelaar met twee functies: boren, klopboren,
- Electronic Management System (EMS)
- Stevige behuizing in drukgegoten aluminium
- Met gasgeefschakelaar en continu functie
- Elektronische snelrem
- Ingebouwde ledlamp met continu functie
- Ontkoppelde, ergonomischer handgreep met rubberen gripoppervlak Trillingen worden verminderd door een demper met veer en extra trillingsdemping tussen de behuizing en de handgreep

**NIEUW**



Ook verkrijgbaar als losse machine in kartonnen doos (bestelnr. 531311) voor € 213,00 excl. btw.

**FLEX pack**

Bestelnr. 531312

- 1x FHE 1-16 18.0-EC
- 1x lader CA 18.0
- 2x accu Li-Ion 2.5 Ah AP 18.0/2.5
- 1x transportkoffer

Actienr. 17  
**€ 299,00**  
Incl. btw. € 361,79

## 18 V 2-snelheden accu-boorschroefmachine DD 2G 18.0-EC HD met turbomodus


**158Nm**

Torque

- Borstelloze motor met hoog rendement
- Electronic Management System (EMS)
- Turbomodus om snel en krachtig te werken  
Door het inschakelen van de turbo bereikt de machine een toerental dat tot 27% hoger ligt
- Hoogste draaimoment van 158 Nm voor boren en schroeven, ook in extreme omstandigheden
- Uitgerust met een anti-kickbackfunctie
- Gasgeefschakelaar met inschakelblokkering
- Elektronische snelrem
- Stevige behuizing in drukgegoten aluminium
- Metalen snelspanboorhouder
- Ergonomisch ontworpen, rubberen antisliphandgreep
- Ingebouwde ledlamp met continu functie


**NIEUW**

Ook verkrijgbaar als set in L-BOXX® € 284,00 excl. btw (bestelnr. 531273) en als volledige set inclusief accu's en lader in L-BOXX® € 530,00 excl. btw (bestelnr. 531274).

### Bestelnr. 531272

- 1x DD 2G 18.0-EC HD
- 1x handgreep
- 1x gordelclip
- 1x bithouder



Actienr. 18

**€ 239,00**

Incl. btw. € 289,19

## 18 V accu-haakse slijper L 125 18.0-EC LD/5.0 Set


**NIEUW**

- Borstelloze motor met hoog rendement en lange levensduur
- Extreem slanke greep met softgrip
- Elektronische microprocessor met zachte aanloop, heropstartbeveiliging na stroomonderbreking, overbelastingsbeveiliging
- Electronic Management System (EMS)
- Anti-kickback stopt de motor bij schijfblokkering
- Perfecte stofbescherming dankzij afneembaar metalen beschermrooster
- Ergonomische armhouding door de diagonaal gemonteerde zijhandgreep
- Gereedschapsloze verstelling van de beschermkap

Ook verkrijgbaar als losse machine in kartonnen doos (bestelnr. 530497) voor € 170,00 excl. btw.



### Bestelnr. 530496

- 1x L 125 18.0-EC LD
- 1x lader CA 18.0
- 2x accu Li-Ion 5.0 Ah AP 18.0/5.0 Ah
- 1x beschermkap voor schijf Ø 125 mm
- 1x klemflens
- 1x klemmoer
- 1x moersleutel
- 1x zijhandgreep M10
- 1x transportkoffer

Actienr. 19

**€ 320,00**

Incl. btw. € 387,20

# Door dik en dun!

## 18 V accu-plaatschaar SHE 16 18-EC



- Borstelloze motor
- 4-traps toerentalselectie, CDC-elektronica voor het constant houden van het toerental, zachte aanloop, overbelastingsbeveiliging, heropstartbeveiliging, temperatuurcontrole
- Anti-kickback schakelt de motor uit bij blokkering van de machine
- Maximale flexibiliteit in de bochten en comfortabel snijden van kleine stralen vanaf 15 mm
- Braamvrij snijden van platen en meetafstand flexibel instelbaar op verschillende plaatdiktes
- Extreem slanke greep met softgrip
- Maximale werkveiligheid door grote handbeschermkap
- 4 HSS-wisselmessen: De messen zijn verwisselbaar en kunnen dus 4x gebruikt worden



Bestelnr. 531583

- 1x SHE 16 18-EC

Actienr. 20

€ 589,00

Incl. btw. € 712,69

## 18 V accu-knabberschaar KNE 16 18-EC



- Borstelloze motor
- 4-traps toerentalselectie, CDC-elektronica voor het constant houden van het toerental, zachte aanloop, overbelastingsbeveiliging, heropstartbeveiliging, temperatuurcontrole
- Anti-kickback schakelt de motor uit bij blokkering van de machine
- Goede flexibiliteit in de bochten voor inkepingen en uitsparingen vanaf een straal van 40 mm
- Snelle, gereedschapsloze aanpassing van de snijrichting tot 360° in stappen van 45°
- Extreem slanke greep met softgrip
- Verspanen zonder vervormingen en vonken



Bestelnr. 531584

- 1x KNE 16 18-EC

Actienr. 21

€ 620,00

Incl. btw. € 750,20

# Hef het maar op!

## 18 V accu-vacuümheffer VLP 18 Grabo



- Met de ergonomisch ontworpen, mobiele, elektrische vacuümheffer kun je bijna elk voorwerp gemakkelijk optillen, verplaatsen en nauwkeurig neerzetten. Deze vacuümheffer is geschikt voor verschillende materialen zoals tegels, gipsplaten, betonblokken, glas, metalen, meubels en grote elektrische apparaten.
- De krachtige werking zorgt voor een efficiënte en betrouwbare hantering van zware voorwerpen.
- De vacuümheffer heeft een houdkracht tot 120 kg en zuigt zich op bijna elk oppervlak vast, zelfs op stoffige, ruwe of semi-poreuze materialen.
- Werkveiligheid is hierbij een topprioriteit. De vacuümheffer is uitgerust met een automatische constante zuigfunctie en het digitale display geeft continu informatie over de huidige onderdruk.
- Met een krachtige vacuümpomp, die automatisch stopt bij maximaal vacuüm.
- Het Electronic Management System (EMS) beschermt de machine, verlengt de levensduur en verhoogt de efficiëntie.



De VLP 18 GRABO is uitgerust met een digitaal display dat het maximaal hefbaar gewicht in pond of kg weergeeft.



De VLP 18 Grabo maakt dankzij zijn vier metalen verankeringspunten een externe bevestiging mogelijk voor verdere hef mogelijkheden.



Ook verkrijgbaar als set in L-BOXX® € 460,00 excl. btw (bestelnr. 531492) en als volledige set inclusief accu's en lader in L-BOXX® € 589,00 excl. btw (bestelnr. 531332).

### Bestelnr. 531330

- 1x VLP 18 Grabo
- 1x tas

Actienr. 22

**€ 419,00**

Incl. btw. € 506,99

# Wij brengen licht in het donker!

## Swirl Finder SF 150-P

- Ideale LED-lamp om de toestand van oppervlakken te controleren. Door de kleurtemperatuur en weergave kunnen beschadigingen aan oppervlakken zoals hologrammen, krassen enz. beter zichtbaar worden gemaakt.
- Lichtsterkte van 140 lumen en een instelbare scherpstelling met een uitstralingshoek van 10°-70°
- Brandtijd van ca. 2 uur incl. batterijen.

Bestelnr. 463302

- 1x SF 150-P

Actienr. 23

€ 47,10

Incl. btw. € 56,99



## 18 V LED-acculamp WL 300 18.0



Bestelnr. 513075

- 1x WL 300 18.0
- 1x gordelclip

Actienr. 24

€ 64,00

Incl. btw. € 77,44



- 2 lichtsterkteniveaus, 300 lumen en 150 lumen
- De ledlichtkop kan 104° worden gedraaid
- Ergonomische handgreepvlakken met softgrip
- Met metalen beugel voor een flexibele positionering
- of om een lamp en gordelclip te dragen

## 18 V LED-accuwerklamp WL 1000 18.0



Bestelnr. 530610

- 1x WL 1000 18.0
- 1x gordelclip

Actienr. 25

€ 95,00

Incl. btw. € 114,95



- Ledlichtkop kan 180° + 270° worden gedraaid
- Ledlicht met 8 lichtdioden en 3 lichtsterkteniveaus
- Veilige grip door sterke ingebouwde magneten.
- Met metalen beugel om de lamp te dragen
- Ergonomische handgreepvlakken met softgrip
- Lichtstroom 200 / 500 / 1000 lm
- Kleurtemperatuur 4000 CCT

## 18 V LED-accubouwlamp CL 2000 18.0



Bestelnr. 472921

- 1x CL 2000 18.0

Actienr. 26

€ 124,00

Incl. btw. € 150,04



- Krachtige LED-accubouwlamp met 2 lichtsterkteniveaus, 1200 en 2000 lumen
- Lampbehuizing kan 360° worden gedraaid
- 5/8" schroefdraadverbinding voor statieven
- Met mogelijkheid voor wandbevestiging
- Robuust en duurzaam voor zwaar gebruik
- Visueel waarschuwingssysteem: het einde van de accugebruiksduur wordt aangegeven door het afnemen van de lichtsterkte

## 18 V LED-acculamp WL 2800 18.0



Bestelnr. 504637

- 1x WL 2800 18.0
- 1x gordelclip
- 1x 12V-aansluiting auto-adapter

Actienr. 27

€ 113,00

Incl. btw. € 136,73



- Ledschijnwerper met 2 lichtsterkteniveaus
- 2800 lumen met een reikwijdte van 630 m
- 1000 lumen en een extra rode led
- De ledlichtkop kan 180° worden gedraaid
- Te gebruiken via 12V-boordspanning (via sigarettenadapter, auto-aansluiting)
- 1/4" schroefdraadverbinding voor statieven
- Draai- en verzinkbare haak ter bevestiging van lamp en gordelclip
- Ergonomische handgreepvlakken met softgrip

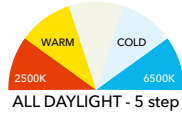


## Full-spectrum LED-acculamp DWL 2500 10.8/18.0



**FLEX**  
pack.nl

- Met max. 3000 lumen
- Gebruiksduur tot 30 uur (300 lm)
- Bluetooth-app voor de lampbediening
- All-daylight-functie voor het instellen van de kleurtemperatuur 2500 K - 6500 K
- Ingebouwde powerbank



Bestelnr. 486728

- 1x DWL 2500 10.8/18.0



Actienr. 28

**€ 213,00**

Incl. btw. € 257,73

## LED-accubouwlamp met statief TL 4000 18.0/230



- Krachtige LED-accubouwlamp met 3 lichtsterkteniveaus, 1000, 2000 en 4000 lumen
- De multifunctionele kop kan direct met een 18V-accu als pure werkklamp worden gebruikt. Gebruik mogelijk door bevestiging met haak of gemonteerd op statief
- In de hoogte verstelbaar werkgebied met statief van 1,1-2,2 m
- Het statief heeft een 1/4"-aansluiting
- Lampbehuizing kan 180° worden gedraaid
- Multifunctioneel bedieningspaneel met indicatorleds voor de acculading, activeringsknop, aan-/uit-schakelaar en USB-C-laad-aansluiting
- Snelle opstelling en stabiele stand dankzij eenknopsbediening en driepootstandaard
- De bouwlamp kan ook rechtstreeks van stroom worden voorzien via een in de handel verkrijgbare aansluitkabel voor koelapparaten (niet meegeleverd!)
- Geschikt voor gebruik met 230 V of 110/120 V

Bestelnr. 530375

- 1x TL 4000 18.0/230

**FLEX**  
pack.nl

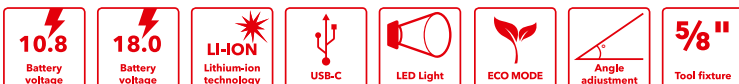
Actienr. 29

**€ 299,00**

Incl. btw. € 361,79



## LED-accubouwlamp CL 5000 10.8/18.0 en CL 10000 10.8/18.0



- Krachtige LED-accubouwlamp van 5000 lumen (CL 5000 10.8/18.0) of 10000 lumen (CL 10000 10.8/18.0) met 5 lichtsterkteniveaus plus ECO-stand.
- Met geheugenfunctie
- De kleurtemperatuur van 5000 Kelvin komt overeen met een neutrale lichtkleur
- Lampbehuizing kan 120° worden gedraaid
- Visueel waarschuwingssysteem: het einde van de accugebruiksduur wordt aangegeven door knipperlicht.
- 5/8" schroefdraadverbinding voor statieven
- Met mogelijkheid voor wandbevestiging
- Robuust en duurzaam voor zwaar gebruik
- Ingebouwde afstandselementen met koelopeningen beschermen de lens en de oppervlakken

**FLEX**  
pack.nl



**5000**  
Lumen max.

Bestelnr. 504602

- 1x CL 5000 10.8/18.0

Actienr. 30

**€ 181,00**

Incl. btw. € 219,01



**10000**  
Lumen max.

Bestelnr. 504610

- 1x CL 10000 10.8/18.0

Actienr. 31

**€ 299,00**

Incl. btw. € 361,79

Het bijpassende statief is terug te vinden op [www.flex-tools.com](http://www.flex-tools.com)

# Met XLITHIUM POWER PLUS

18 V accu van 8.0 Ah. Extra vermogen en langere gebruiksduur voor meer Performance.

## + Vermogen

De hogere energiedichtheid van de accu 8.0 Ah maakt het mogelijk om bepaalde producten tot 75% meer vermogen te geven.\*\*

THERMA-TECH™  
**X LITHIUM  
POWER PLUS**



## + Gebruiksduur

Dankzij de moderne celtechnologie kan een levensduur worden bereikt die tot 60% langer is.\*

\* in vergelijking met AP 18.0/5.0 Ah

\*\* - accu-cirkelzaag met pendelkap CS 62 18.0-EC  
- 2-snelheden accu-klopboorschroefmachine met turbomodus PD 2G 18.0-EC HD  
- accu-afkortzaag SMS 190 18.0-EC

## + Levensduur

De Thermo-Tech™-technologie absorbeert de opgewekte warmte en zorgt zo voor een langere accu-gebruiksduur en -levenscyclus. Keep Control regelt de sterke vermogensoutput en beschermt tegelijkertijd de accu.

### Accu's Li-Ion

Ingebouwde laad- en ontladingsbescherming. Stof- en spatwaterbescherming. Ingebouwde laadindicator. Geeft in één oogopslag informatie over de laadstatus van de accu-cellen.

#### AP 18.0 V



Bestelnr.	445886	445894	521078
AP 18.0 V	2.5 Ah	5.0 Ah	8.0 Ah
Prijs excl. btw	€ 89,70	€ 140,40	€ 234,80

#### AP 10.8 V



Bestelnr.	418048	439657
AP 10.8 V	2.5 Ah	4.0 Ah
Prijs excl. btw	€ 69,60	€ 83,80

**3**  
JAAR

FLEX GARANTIE

**Garantie van 3 jaar**  
**Ook geldig voor**  
**accu's en laders!**

Voor details zie p.47

#### P-Set 55 R

- Snellader  
10.8/18.0 Volt
- 2x accu Li-Ion 5.0 Ah  
AP 18.0/5.0



Bestelnr.	491349
Prijs excl. btw	€ 279,00

#### P-Set 22 Q

- Lader  
18.0 Volt
- 2x accu Li-Ion 2.5 Ah  
AP 18.0/2.5



Bestelnr.	491357
Prijs excl. btw	€ 169,00

# Het gepatenteerde Proformance-accusysteem doet wat het belooft!

Lange gebruiksduur, lange levensduur, lang hoog prestatievermogen. Dat kan alleen FLEX: Met het gepatenteerde koelsysteem bereikt FLEX de optimale bescherming van het gereedschap en de accu-cellen. Het accu-managementsysteem regelt de permanente gegevensuitwisseling tussen de machine, de accu en de lader zodat alle parameters optimaal ingesteld zijn. Dit zorgt voor power in de samenwerking tussen de accu en het machine zodat de machine zonder energieverlies kan gebruikt worden.



## Keep Control

De slimme technologie regelt en bewaakt de activiteit van het gereedschap en het laadproces, en informeert vervolgens over de laadstatus via de LCD-display.



## Therma-Tech™

Het unieke, ingebouwde koelsysteem zorgt ervoor dat de temperatuur hetzelfde blijft bij sterke belasting.



## Power Battery

Krachtige Li-Ion-cellen zorgen voor 18 V-power.



## Lithium-Ion

Geen zelfontlading. Geen memory-effect.

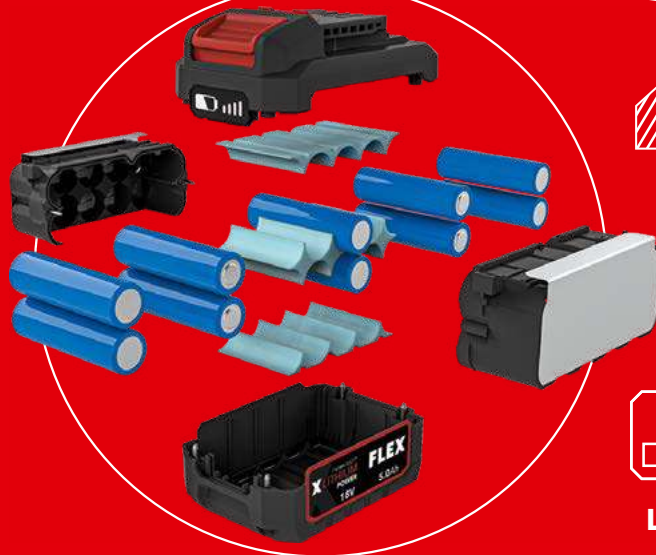


## EC-motor

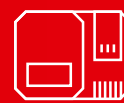
Slijtvaste en borstel-loze motor met EC-technologie voor meer rendement, meer kracht en meer levensduur.



Accu-machine



Therma-Tech™-technologie



Lader



### Snellader CA 10.8

- voor 10.8 V accu's
- Ingebouwde accu-koeling, oververhittings-, ontladings- en overbelastingsbeveiliging
- Met LED-laadstatusweergave



Bestelnr. **418021**  
Prijs excl. btw € 57,80

- Laadtijden 10.8 V accu's**
- 40 min voor 2.5 Ah accu's
  - 50 min voor 4.0 Ah accu's

### Snellader CA 10.8 / 18.0

- voor 10.8 V en 18.0 V accu's
- Ingebouwde accu-koeling, oververhittings-, ontladings- en overbelastingsbeveiliging
- LCD-weergave



Bestelnr. **417882**  
Prijs excl. btw € 83,80

- Laadtijden 18.0 V accu's**
- 40 min voor 2.5 Ah accu's
  - 50 min voor 5.0 Ah accu's



De grote LCD-display met laadtijd- en laadstatusweergave toont de resterende laadtijd.



# FLEX

# PACK



**3**  
JAAR  
FLEX GARANTIE

**18.0**  
Battery  
voltage

**BRUSHLESS**  
EC-Motor Technology



# Nu nog meer keuze!

Kies 3 nieuwe 18 Volt machines uit het sterke FLEX accu-assortiment en bespaar niet alleen op de machines: Bij elke FLEXPACK ontvangt u gratis 3 accu's, een lader en een tas. Dus neem wat u wil. De keuze is aan u!

**3** machines  
naar keuze

## Inbegrepen in het FLEXPACK:



### Accu-set

3x accu Li-Ion 5.0 Ah  
AP 18.0/5.0  
1x snellader CA 10.8/18.0



### Tas

1x handige transporttas met kunststof versterkt, scheurbestendig textielmateriaal



Vermeld bij uw bestelling van de 3 machines ook het FLEXPACK-bestelnummer

**497444**

**€ 899,00**

incl. btw. € 1087,79

**U bespaart tot 494,00 €**

# 3 machines naar keuze

Meervoudige bestelling van dezelfde machines mogelijk.



**Bestelnr. 491292** ①  
4-snelheden accu-boorschroefmachine DD 4G 18.0-EC C



**Bestelnr. 491225** ①  
2-snelheden accu-boorschroefmachine DD 2G 18.0-EC C



**Bestelnr. 530531** ①  
2-snelheden accu-boorschroefmachine DD 2G 18.0-EC LD



**Bestelnr. 491233** ①  
2-snelheden accu-klopboorschroefmachine PD 2G 18.0-EC C



**Bestelnr. 491268** ①  
Accu-slagschroefmachine IW 1/2" 18.0-EC C



**Bestelnr. 520756** ①  
Accu-slagschroefmachine ID 1/4" 18.0-EC-HD C



**Bestelnr. 492612** ①  
Accu-slagschroefmachine IW 3/4" 18.0-EC C



**Bestelnr. 491276** ①  
Accu-droogboorschroefmachine DW 45 18.0-EC C



**Bestelnr. 491322** ③  
Accu-handcirkelzaag CS 62 18.0-EC C  




**Bestelnr. 504491** ②  
Accu-basismotor TRINOXFLEX BME 18.0-EC C



**Bestelnr. 518867** ①  
Rechte accuslijper DGE 25 18.0-EC



**Bestelnr. 518409** ①  
Accu-multitool 18,0 V met StarlockMAX-opname MT 18.0-EC C



**Bestelnr. 499307** ①  
Haakse accu-slijper LB 125 18.0-EC C



**Bestelnr. 499285** ①  
Haakse accu-slijper LBE 125 18.0-EC C



**Bestelnr. 485403** ①  
Accu-decoupeerzaag JS 18.0-EC C



**Bestelnr. 489794** ①  
Accu-decoupeerzaag JSB 18.0-EC C



**Bestelnr. 503002**  
Accu-ventilator CF 18.0/230



**Bestelnr. 513075**  
Led-acculamp WL 300 18.0



**Bestelnr. 504637**  
Led-acculamp WL 2800 18.0



**Bestelnr. 472921**  
Led-accubouwlamp CL 2000 18.0



**Bestelnr. 486728**  
Full-spectrum LED-acculamp DWL 2500 10.8/18.0



**Bestelnr. 506648**  
Accu-inflator CI 11 18.0/12V



**Bestelnr. 472913**  
Accu-blazer BW 18.0-EC



**Bestelnr. 481491**  
Compacte accu-stofzuiger VC 6 L MC 18.0



**Bestelnr. 521078**  
18 V accu AP 18.0/8.0



**Bestelnr. 531272** ①  
2-snelheden accu-boorschroefmachine met turbomodus DD 2G 18.0-EC HD C



**Bestelnr. 504610**  
Led-acculamp CL 10000 10.8/18.0



**Bestelnr. 530610**  
Led-acculamp WL 1000 18.0



**Bestelnr. 504602**  
Led-acculamp CL 5000 10.8/18.0



**Bestelnr. 530497** ①  
Haakse accu-slijper L 125 18.0-EC LD C



**Bestelnr. 531330**  
Accu Combi-boorhamer FHE 1-16 18.0-EC C



**Bestelnr. 509981**  
Compacte accu-heupstofzuiger VC 2 L MC HIP 18.0-EC



**Bestelnr. 530375**  
Led-accubouwlamp TL 4000 18.0/230



**Bestelnr. 530372** ①  
Accu-reciprozaag RS 25 18.0 C



**Bestelnr. 515981**  
Accu-reciprozaag RS 29 18.0 C



**Bestelnr. 491306** ②  
Accu-reciprozaag RSP DW 18.0-EC C

# FLEX pack



**Garantie van 3 jaar**  
Ook geldig voor  
accu's en laders!

Voor details zie achterkant



**Bestelnr. 515698** ①  
2-snelheden accu-klopboorschroefmachine met turbomodus PD 2G 18.0-EC-HD C



**Bestelnr. 530532** ①  
2-snelheden accu-klopboorschroefmachine PD 2G 18.0-EC LD



**Bestelnr. 530231** ①  
Accu-slagschroefmachine IW 1/2" 750 18.0-EC C



**Bestelnr. 530189** ①  
Accu-slagschroefmachine IW 1/2" 950 18.0-EC C



**Bestelnr. 491284** ②  
Accu Combi-boorhamer CHE 18.0 EC C



**Bestelnr. 491314** ②  
Accu Combi-boorhamer CHE 2-26 18.0 EC C



**Bestelnr. 495964**  
2-snelheden accu-mengmachine MXE 18.0-EC WR2 120  
**incl. WR2**



**Bestelnr. 517674**  
Accu-handcirkelzaag CS 45 18.0-EC C



**Bestelnr. 484857**  
Accu-bouwplaatsradio RD 10.8/18.0/230



**Bestelnr. unisex**

M	417998
L	423165
XL	423173
XXL	423181

Verwarmde jas met accu TJ 10.8/18.0



	heren	dames
XS	-	512052
S	512176	512060
M	512168	512079
L	512141	512192
XL	512184	512095
XXL	512125	512109
3XL	512117	-

Verwarmde jas met accu fleece TF White 10.8/18.0



	heren	dames
XS	-	512044
S	511919	512036
M	511927	512028
L	511935	512001
XL	511943	511994
XXL	511951	511986
3XL	511978	-

Verwarmde jas met accu softshell TJ White 10.8/18.0

**Ideale aanvulling op de FLEXPACK**

De actie is enkel geldig bij aankoop van 3 L-BOXXen!



## Koffer-combi-spaarset

Kies 3 L-BOXXen uit de maten

- ① TK-L136 (507822, actienr. 32)
- ② TK-L 238 (507830, actienr. 33)
- ③ TK-L 374 (507849, actienr. 34)

en ontvang bovendien bij elke L-BOXX een passend antislip-inzetstuk

- 3x L-BOXX®
- 3x antislip-inzetstuk

Actienr. 32-34

**132,00 €**

Incl. btw. € 132,20

Voorbeeld combinatie van TK-L 136, TK-L 238 en TK-L 374

# Hoog tempo bij de binneninrichting



## Accu-droogbouwschroef- machine DW 45 18.0-EC C



Bestelnr. 505943

- 1x DW 45 18.0-EC
- 1x bithouder UH-M 50 E6,3-C6,3
- 1x diepteanslag
- 1x bithouder
- 1x gordelclip

## Schroefmagazijnvoorzetstuk M-DW 55



Bestelnr. 531747

- 1x Schroefmagazijnvoorzetstuk M-DW 55

### INCLUSIEF

1x lader 18.0 V  
2x accu Li-Ion 2.5 Ah  
AP 18.0/2.5



Actienr. 35

€ 277,00

Incl. btw. € 335,17

### INCLUSIEF

3x bits, PH-uitvoering  
maat 2, E6,3



Actienr. 36

€ 148,00

Incl. btw. € 179,08



# Accu-multitool met Starlock-MAX-opname MT 18.0-EC



STARLOCK PLUS

STARLOCK MAX

- Oscillatiehoek van 2° aan beide zijden
- Met StarlockMAX-gereedschapsopname
- Borstelloze motor
- Trillingsdempende elementen
- Gereedschapsloze werktuigwissel
- Ingebouwde dubbele ledlamp

Bestelnr. 531018

- 1x MT 18.0-EC
- 1x L-BOXX® 136



**INCLUSIEF**  
L-BOXX® 136



Actienr. 37

**€ 341,00**

Incl. btw. € 412,61

**INCLUSIEF**

1x lader 18.0 V  
2x accu Li-Ion 2.5 Ah  
AP 18.0/2.5



Ook verkrijgbaar als losse machine in een kartonnen doos (bestelnr. 518409) voor € 219,00 excl. btw. en als volledige set inclusief 5.0 Ah-accu's en lader in L-BOXX® voor € 516,00 excl. btw (bestelnr. 518417).



Ook verkrijgbaar als toebehoren: Diepte- en parallelaanslag DS MT 18.0 voor € 17,70 excl. btw (bestelnr. 519804)

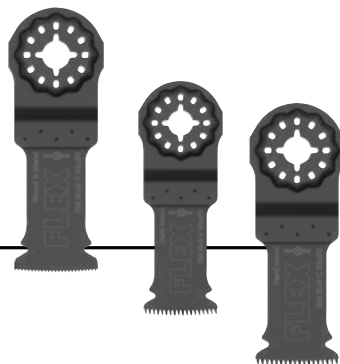


## Bijpassende toebehorensets

### Set SM BI-SET VE3 voor hout en metaal

Bestelnr. 531055

- 1x BIM-invalzaagblad hout + metaal, 32 x 50 mm
- 1x BIM-invalzaagblad hout + metaal, 65 x 40 mm
- 1x BIM-invalzaagblad hardhout, 32 x 50 mm



Actienr. 38

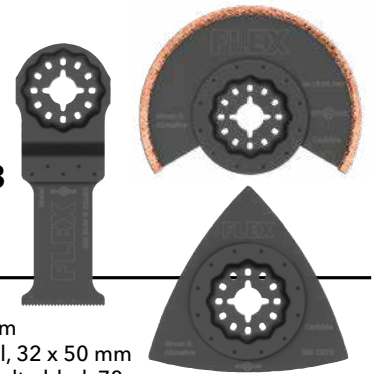
**€ 34,20**

Incl. btw. € 41,38

### Set SM/RM SET VE3 voor tegels

Bestelnr. 531056

- 1x hardmetaaltechnologie dun-segmentslijpblad, 85 mm
- 1x BIM-invalzaagblad metaal, 32 x 50 mm
- 1x hardmetaaltechnologie delta-blad, 78 mm



Actienr. 39

**€ 69,60**

Incl. btw. € 84,22

# Deze heb je op elke werf nodig.

## 2-snelheden accuboorschroefmachine DD 2G 10.8-LDBC/2.5



- Klein, handig apparaat voor lichte schroef- en boorwerken in een handige transporttas
- Het Electronic Management System (EMS) beschermt de machine, verlengt de levensduur en verhoogt de efficiëntie
- Led-accucapaciteitsweergave

Bestelnr. 516155

- 1x 2-snelheden accuboorschroefmachine DD 2G 10.8-LD
- 1x snellader CA 10.8
- 2x accu Li-Ion 2.5 Ah AP 10.8/2.5
- 1x gordelclip
- 1x bithouder
- 1x transportkoffer



34 Nm

- Handig
- Smalle handgreep
- Bijzonder licht

Actienr. 40

€ 144,00

Incl. btw. € 174,24

## 2-snelheden accu-klopboorschroefmachine PD 2G 10.8-EC incl. 3 voorzetstukken



- Gasgeefschakelaar met vergrendelfunctie
- Elektronische snelrem
- Snelspanboorhouder met automatische vergrendelfunctie
- Inclusief gordelclip en bithouder
- Rechts-/linksloop met inschakelblokkering

Bestelnr. 532190

- 1x 2-snelheden accuklopboorschroefmachine PD 2G 10.8-EC
- 1x snelspanboorhouder
- 1x bithouder, 1x gordelclip, 1x bithouder
- 1x snellader CA 10.8
- 1x L-BOXX® 136



INCLUSIEF



snelspanboorhouder



bithouder



hoekvoorzetsstuk



58 Nm

INCLUSIEF

2x accu Li-Ion 2.5 Ah AP 10.8/2.5



Actienr. 41

€ 241,00

Incl. btw. € 291,61

## 18 V accu-boorschroefmachine DD 2G 18.0-EC LD/2.5 Set



- Compacte en krachtige accuschroefmachine met extreem korte koplengte
- Electronic Management System (EMS)
- Borstelloze motor
- Gasgeefschakelaar met inschakelblokkering
- Snelspanboorhouder met automatische vergrendelfunctie
- Metalen snelspanboorhouder met aanloopring en automatische vergrendelfunctie
- Elektronische snelrem
- Rechts-/linksloop met inschakelblokkering
- Ingebouwde ledlamp met continu functie

Bestelnr. 519049

- 1x DD 2G 18.0-EC LD
- 1x lader CA 18.0
- 2x accu Li-Ion 2.5 Ah AP 18.0/2.5
- 1x gordelclip
- 1x bithouder
- 1x transportkoffer

Actienr. 42

**€ 213,00**

Incl. btw. € 257,73



65 Nm

## 18 V accu-klopboorschroefmachine PD 2G 18.0-EC LD/2.5 Set



- Compacte en krachtige accuschroefmachine met extreem korte koplengte
- Electronic Management System (EMS)
- Borstelloze motor
- Gasgeefschakelaar met inschakelblokkering
- Snelspanboorhouder met automatische vergrendelfunctie
- Metalen snelspanboorhouder met aanloopring en automatische vergrendelfunctie
- Elektronische snelrem
- Rechts-/linksloop met inschakelblokkering
- Ingebouwde ledlamp met continu functie

Bestelnr. 519057

- 1x PD 2G 18.0-EC LD
- 1x lader CA 18.0
- 2x accu Li-Ion 2.5 Ah AP 18.0/2.5
- 1x gordelclip
- 1x bithouder
- 1x transportkoffer

Actienr. 43

**€ 224,00**

Incl. btw. € 271,04



65 Nm

## 2-snelheden accu-klopboorschroefmachine PD 2G 18.0-EC FS55BC/5.0



- Bithouder en snelspanboorhouder van 13 mm met het oog op een extreem hoge flexibiliteit tijdens het gebruik
- EC-technologie zorgt voor een lange levensduur zonder koolstofwissel
- Met 75 Nm heeft de PD 2G 18.0-EC FS55 voldoende vermogen voor verschillende toepassingen

Bestelnr. 516171

- 1x PD 2G 18.0-EC FS55
- 1x lader CA 18.0
- 2x accu Li-Ion 5.0 Ah AP 18.0/5.0
- 1x handgreep
- 1x gordelclip
- 1x bithouder
- 1x transportkoffer

Actienr. 44

**€ 288,00**

Incl. btw. € 348,48



75 Nm



# 18 V accu slagschroefmachine Gebundelde competentie

## IW 3/4" 18.0-EC/5.0 Set



Bestelnr. 532037

- 1x IW 3/4" 18.0-EC
- 1x snellader CA 10.8/18.0
- 2x accu Li-Ion 5.0 Ah AP 18.0/5.0
- 1x transportkoffer L-BOXX® 136



**INCLUSIEF**  
CI 11 18.0  
accu-compressor 12,0 / 18,0 V

Actienr. 45

**€ 599,00**

Incl. btw. € 724,79



## IW 1/2" 950 18.0-EC/5.0 Set



Bestelnr. 532036

- 1x IW 1/2" 950 18.0-EC
- 1x snellader CA 10.8/18.0
- 2x accu Li-Ion 5.0 Ah AP 18.0/5.0
- 1x transportkoffer L-BOXX® 136



**INCLUSIEF**  
CI 11 18.0  
accu-compressor 12,0 / 18,0 V

Actienr. 46

**€ 555,00**

Incl. btw. € 671,55





## IW 1/2" 750 18.0-EC/5.0 Set

**750Nm**

Torque

**18.0**

 Battery  
voltage

**1/2"**

Tool fixture


**Bestelnr. 532035**

- 1x IW 1/2" 750 18.0-EC
- 1x gordelclip
- 1x snellader CA 10.8/18.0
- 2x accu Li-Ion 5.0 Ah AP 18.0/5.0
- 1x transportkoffer L-BOXX® 136


**INCLUSIEF**

 CI 11 18.0  
accu-compressor 12,0 / 18,0 V

Actienr. 47

**€ 534,00**

Incl. btw. € 646,14



## IW 1/2" 18.0-EC/5.0 Set

**250Nm**

Torque

**18.0**

 Battery  
voltage

**1/2"**

Tool fixture


**Bestelnr. 532034**

- 1x IW 1/2" 18.0-EC
- 1x gordelclip
- 1x bithouder
- 1x snellader CA 10.8/18.0
- 2x accu Li-Ion 5.0 Ah AP 18.0/5.0
- 1x transportkoffer L-BOXX® 136


**INCLUSIEF**

 CI 11 18.0  
accu-compressor 12,0 / 18,0 V

Actienr. 48

**€ 534,00**

Incl. btw. € 646,14



## ID 1/4" 18.0-EC HD/5.0 Set

**237Nm**

Torque

Met 237 Nm de krachtigste  
en met 3700 T/min de snelste 18 V  
accu-slagschroefmachine in zijn klasse.

**Bestelnr. 532033**

- 1x ID 1/4" 18.0-EC HD
- 1x gordelclip
- 1x bithouder
- 1x snellader CA 10.8/18.0
- 2x accu Li-Ion 5.0 Ah AP 18.0/5.0
- 1x transportkoffer L-BOXX® 136


**INCLUSIEF**

 CI 11 18.0  
accu-compressor 12,0 / 18,0 V

Actienr. 49

**€ 534,00**

Incl. btw. € 646,14



## SMS 190 18.0-EC + accu-stofzuiger VC 6 L MC 18.0



- Borstelloze motor
- Electronic Management System (EMS)
- Motorrem stopt het zaagblad in 3 seconden
- Exacte markering van de snijlijn met laser, links van het zaagblad
- Gelaserde hoekschaal van 48° L/R. Met hoekvoorstelling van 0-15°-22,5° / 5°-31,6°-45°.
- Zwenksegment tot 48° L/R
- Robuust en duurzaam voor zwaar gebruik
- Afzuigstuk Ø 36 mm
- Robuuste, dubbele trekgeleider
- Ergonomische handgreep voor links-/rechtshandigen
- Snelspanklem



Bestelnr. 532032

- 1x SMS 190 18.0-EC
- 1x zaagblad HW Z40 WZ
- 1x adapter SAD-C 36 AS
- 1x werkstuk-neerhouder
- 1x stofzak

Actienr. 50  
**€ 825,00**  
 Incl. btw. € 998,25

**INCLUSIEF**  
P-Set 55 R



**INCLUSIEF**  
VC 6 L MC 18.0



## Accu-handcirkelzaag CS 62 18.0-EC/5.0 Set



- Krachtige pendelkap
- Snijdiepte van max. 62 mm

**Flexibele adapter voor railsystemen**

- gereedschapsloos monteerbaar
- stappen van 0°-50° op de FLEX-rails
- te gebruiken voor meerdere railsystemen

**INCLUSIEF**

GRS 160 geleidingsrails



Bestelnr. 513326

- 1x accu-handcirkelzaag CS 62 18.0-EC
- 2x accu Li-Ion 5.0 Ah AP 18.0/5.0
- 1x snellader CA 10.8/18.0
- 1x zaagblad Z 24-WZ
- 1x stofzak
- 1x adapter voor stofzuiger
- 1x transportkoffer L-BOXX® 374
- 1x adapter voor geleidingsrails GR-A CS 62



Actienr. 51  
**€ 641,00**  
 Incl. btw. € 775,61

## FLEX Twin-Set: 230 Watt excentrische schuurmachine XS 713 + 220 Watt vlak schuurmachine MS 713

- Geluidsarme motor
- Eenvoudige aansluitmogelijkheid voor een externe stofafzuiging via de meegeleverde adapter
- Eenvoudige schuurmateriaalbevestiging met velcro

**INCLUSIEF**

25 stuks schuurpapier Ø125 mm, korrel 100  
 25 stuks schuurpapier 115x105 mm, korrel 100



Bestelnr. 466271

- 1x XS 713
- 1x MS 713
- 2x adapter voor stofzuiger
- 2x stofzak
- 1x papierperforator



Actienr. 52  
**€ 170,00**  
 Incl. btw. € 205,70

De bijpassende industriële stofzuiger vindt u op de pagina's 26/27

# Voordelige Proformance

De schuur-allrounder als het over renoveren gaat. Uniek, compact design, efficiënte stofafzuiging en handig - de FLEX-handschuurmachine met toerentalinstelling is nu verkrijgbaar tegen een aantrekkelijke introductieprijs.



## Excentrische schuurmachine ORE 3-150-EC en ORE 5-150 EC



- Borstelloze motor
- Instelbaar toerental
- Efficiënte stofafzuiging
- Met schijfrem
- Slagvast filterpatroon met verwisselbaar PES-filter
- Aansluiting van stofafzuiging Ø 27 mm
- Klittenbandsteunschijf met meergaats-systeem voor optimale afzuiging, geschikt voor alle in de handel verkrijgbare schuurmiddelen Ø 150 mm



Bestelnr. 532020

- 1x ORE 3-150 EC (slag 3 mm)
- 1x klittenbandsteunschijf medium
- 1x PES-microfilterpatroon met filter
- 1x inbussleutel SW 5

Actienr. 53

€ 295,00

Incl. btw. € 356,95



Bestelnr. 532021

- 1x ORE 5-150 EC (slag 5mm)
- 1x klittenbandsteunschijf medium
- 1x PES-microfilterpatroon met filter
- 1x inbussleutel SW 5

Actienr. 54

€ 295,00

Incl. btw. € 356,95

## Deltaschuurmachine ODE 2-100 EC

## Excentrische schuurmachine ORE 2-125 EC

## Roterende schuurmachine OSE 2-80 EC



- Trillingsvrij
- Borstelloze motor
- Elektronische toerentalinstelling in 4 standen
- Ergonomische, praktische handgreep met softgrip-bekleding
- Efficiënte stofafzuiging via ingebouwde afzuiging met filterpatroon



Bestelnr. 532017

- 1x ODE 2-100 EC
- 1x klittenbandsteunschijf
- 1x PES-microfilterpatroon met filter

Actienr. 55

€ 215,00

Incl. btw. € 260,15



Bestelnr. 532018

- 1x ORE 2-125 EC
- 1x klittenbandsteunschijf
- 1x PES-microfilterpatroon met filter

Actienr. 56

€ 215,00

Incl. btw. € 260,15



Bestelnr. 532019

- 1x OSE 2-80 EC
- 1x klittenbandsteunschijf
- 1x PES-microfilterpatroon met filter

Actienr. 57

€ 215,00

Incl. btw. € 260,15

## SUPRAFLEX SE 14-2 125 set + paint-set Ø 125 mm



- Handgreep met softgrip
- Compact en ergonomisch
- Instelbaar toerental van 600-2100/min
- Extreem licht
- Aansluiting van stofafzuiging met FLEX-clipsysteem

Klassieke excentrische schuurmachine

SUPRAFLEX

SUPRAFLEX verwijdert 300% meer dan een klassieke excentrische schuurmachine. (Bron: FLEX Versuchswerkstatt)

Bestelnr. 532022

- 1x SE 14-2 125
- 1x afzuigkap met draaibaar randsegment
- 1x adapter
- 1x handgreep aan de zijkant
- 1x klittenbandsteunschijf
- 1x moersleutel
- 2x kabelhouder
- 3x kabelhouder
- 4x blad schuurmiddel Ø 125 mm
- 1x transportkoffer L-BOXX® 238

Actienr. 58

€ 619,00

Incl. btw. € 748,99



**INCLUSIEF**  
Paint-set (Ø 125 mm)

Set voor de bewerking van gelakte oppervlakken voor SUPRAFLEX bestaande uit: 1 transportkoffer L-BOXX® 102, 10 st. klittenband-schuurpapier ZIRCOFLEX met korrels A 40, A 60, A 80, 10 st. klittenband-schuurpapier SELECTFLEX P 120, P 180, 1 st. klittenband-schuurpapier MESHFLEX A 100, A 280.

De bijpassende industriële stofzuiger vindt u op de pagina's 26/27



## Meer mobiliteit bij het schuren van wanden en plafonds

### Giraffe® GE 7 + veiligheidsstofzuiger VCE 33 L AC-set

Bestelnr. 484830

- 1 x Giraffe GE 7 + schuurkop MH-R
- 1 x clip-snelspanring SH-FC 32
- 1 x pak (25 st.) velcro-schuurpapier K 100
- 1 x excentrische schuurkop MH-X
- 1 x transporttas

- 1 x veiligheidsstofzuiger VCE 33 L AC
- 1 x L-BOXX® 102
- 1 x reinigungsset
- 1 x Giraffe-houder VCE-GE Fix
- 1 x 4 m antistatische zuigslang
- 5 x vliesfilterzak FS-F VCE L/M



Beschrijving zie p. 26



Actienr. 59

€ 1825,00

Incl. btw. € 2208,25

### Giraffe® GE 7 + segmentschuurkop MH-R D225 + Handy-Giraffe® GCE 6-EC

Bestelnr. 531027

- 1 x Giraffe® GE 7
- 1 x Handy-Giraffe® GCE 6-EC
- 1 x segmentschuurkop met draaibaar randsegment MH-R D225
- 1 x clip-snelklem SH-FC 32
- 1 x antistatische zuigslang
- 1 x transporttas



Actienr. 60

€ 1069,00

Incl. btw. € 1296,49



De bijpassende industriële stofzuiger vindt u op de pagina's 26/27





## Mobiele werkplaats voor wand- en plafondschuursystemen GM 270

- Mobile werkplaats voor montage van Giraffe-types GE 5 / 7 en GDE 10, waardoor langdurig werken zonder invloed van het machinegewicht mogelijk is
- Aanzienlijke minder krachtinspanning voor de gebruiker doordat het werk minder vermoeiend en minder belastend is
- Gereedschapsloze, snelle vervanging van de Giraffe® door deze in de stabiele gereedschaps-houder te spannen en gereedschapsloze aanpassing van de werkhoogte
- Optimale druk op het te schuren oppervlak door een gasveer
- Compact en handig, past in elk voertuig
- Max. werkhoogte 2,7 m
- Gewicht 8,0 kg

**NIEUW**



Compact en handig, past in elk voertuig



Gereedschapsloze, snelle vervanging van de Giraffe door deze in de stabiele gereedschaps-houder te spannen

### Bestelnr. 530596

- 1x GM 270
- 1x transporttas
- 1x transportkoffer L-BOXX® 136



Actienr. 61

**€ 589,00**

Incl. btw. € 712,69



## Toebehoren



### Schuurmiddelen

Ø 225 mm	Product	Type/korrel	Best.-nr.	Prijs excl. btw
		P 40	280739	€ 93,00
		P 60	260233	€ 93,00
		P 80	260234	€ 93,00
		P 100	260235	€ 89,00
		P 120	282405	€ 89,00
		P 150	311995	€ 89,00
		P 180	311987	€ 89,00
		P 220	260236	€ 89,00
		P 16	350079	€ 60,20
		P 40	370924	€ 53,10
		P 60	348503	€ 54,30
		P 80	348511	€ 51,90
		P 100	348538	€ 48,40
		P 120	349216	€ 48,40
		P 150	349224	€ 48,40
		P 180	349232	€ 48,40
		P 220	348546	€ 48,40
		5 x P 80 / 100 / 120 / 150 / 180	370932	€ 49,60
		P 16	350095	€ 70,80
		P 40	370940	€ 79,10
		P 60	348554	€ 89,70
		P 80	348562	€ 86,10
		P 100	348570	€ 82,60
		P 120	349240	€ 82,60
		P 150	349259	€ 82,60
		P 180	349267	€ 82,60
		5 x P 80 / 100 / 120 / 150 / 180	370959	€ 83,80
		K 80	260237	€ 109,00
		K 100	260230	€ 109,00
		A 100	281042	€ 86,10
		A 180	281034	€ 86,10

### Steunschijven & steunplaten

	Gepolsterde adapter voor GE 5, GE 5 R, GSE 5 R	KAD D225/16 S	483109	€ 26,00
		KAD D225/16 H	483117	€ 31,90
	Gepolsterde adapter voor de ronde schuurkop van Vario-Giraffe® en Handy-Giraffe®	KAD D225/13 S	437956	€ 26,00
		KAD D225/13 H	483095	€ 33,00
	Klittenband-steunschijf-set, rond	supersoft	483486	€ 61,40

### Vervangkoppen GE 7 / GCE 6-EC / GE MH 18.0-EC

	Segmentenschuurkop met draaibaar randsegment	MH-R	457183	€ 274,90
	Excentrische schuurkop	MH-X	457205	€ 312,70
	Ronde schuurkop	MH-O	457175	€ 249,00
	Driehoekige schuurkop	MH-T	457191	€ 274,90

### Giraffe-houder voor VCE 33 ... / VCE 44 ...

	Giraffe-houder	VCE-GE Fix	445185	€ 31,90
--	----------------	------------	--------	---------

# Grote klasse!

## Veiligheidsstofzuiger met manuele filterreiniging VC 6 L MC



Bestelnr. 532024

- 1x VC 6 L MC
- 1x zuigslang 32 mm Ø x 0,5-2,5 m
- 1x vlakke waaierfilter klasse L
- 1x vliesfilterzak klasse L
- 1x handbuis
- 1x kierenzuiger
- 1x ronde borstel
- 1x polsterzuigmondstuk
- 1x gepolsterde draagriem
- 1x onderstel

**INCLUSIEF**  
5x vliesfilterzak  
Klasse L



Actienr. 62

**€ 139,00**

Incl. btw. € 168,19



## Veiligheidsstofzuiger met manuele filterreiniging VC 21 L MC



Bestelnr. 409979

- 1x VC 21 L MC incl. toebehoren
- 1x uitgebreide reinigungsset
- 5x vliesfilterzak FS-F VC/E 21-26 L VE5



Actienr. 63

**€ 213,00**

Incl. btw. € 257,73



## Veiligheidsstofzuiger met manuele filterreiniging VCE 26 L MC



Bestelnr. 471143

- 1x VCE 26 L MC
- 1x zuigslang
- 1x filterelement
- 1x verlengingsbuis
- 1x combi-vloerzuigmondstuk
- 1x ronde borstel
- 1x kierenzuiger
- 1x polsterzuigmondstuk
- 5x vliesfilterzak FS-F VC/E 21-26 L VE5
- 1x afvoerszak
- 1x zuigbuis houder
- 1x netsnoerhaak
- 1x flexibele slangband als slanghouder
- 1x toebehorenbox met houder
- 1x adapter



Actienr. 64

**€ 320,00**

Incl. btw. € 387,20



## Veiligheidsstofzuiger met automatische filterreiniging VCE 33 L AC en VCE 44 L AC



- De krachtige turbine zorgt voor een grote zuigkracht en hoge onderdruk
- Vaste stekkerdoos met elektronische in-/uitschakelautomaat
- Debietregeling via draaischakelaar
- Elektronische vloeistofcontrole bij natzuigen
- Aanloop- en uitloopvertraging
- De 15 seconden naloop zorgen ervoor dat de stofresten in de zuigslang worden geleidigd
- Stofbestendige, antistatische uitrusting
- Eenvoudige filtervervangning
- Adapterplaat voor de bevestiging van L-BOXXEN en Tanos Systainers



### VCE 33 L AC, bestelnr. 471186

- 1x VCE 33 L AC
- 1x antistatische zuigslang Ø 32 mm x 4 m
- 1x L-BOXX®-houder
- 1x waaierfilter PES L/M/H
- 1x vliesfilterzak klasse L/M
- 1x PP-afvoerszak
- 1x adapter Ø 25-32 mm, antistatisch
- 2x slanghouder
- 5x vlies-filterzak FS-F VCE L/M
- 1x transportkoffer L-BOXX® TK-L 102
- 1x uitgebreide reinigungsset

Actienr. 65

**€ 679,00**

Incl. btw. € 821,59



### VCE 44 L AC, bestelnr. 471208

- 1x VCE 44 L AC
- Uitrusting zoals hierboven

Actienr. 66

**€ 727,00**

Incl. btw. € 879,67

## 20 l veiligheidsstofzuiger met manuele filterreiniging, klasse M VCE 22 M MC en VCE 22 M MC V

- De krachtige turbine zorgt voor een grote zuigkracht
- Met stekkerdoos en elektronische aan-/uitschakelaar
- Met zachte aanloop en uitloopvertraging (5 seconden naloop)
- Keuzeschakelaar voor zuigdiameter van 32 mm of 21 mm
- Met debietregeling via draaischakelaar
- Stofbestendige, antistatische uitrusting
- Veiligheidsstofzuiker klasse M, geschikt voor alle stof met AGW-waarden  $\geq 0,1 \text{ mg/m}^3$ .
- Speciaal voor mineraal stof en houtstof (ook beuk en eik)
- De flowsensortechniek bewaakt het debiet

### Voor gebruik op de bouwplaats

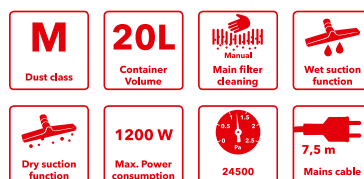


Bestelnr. 519812

- 1x VCE 22 M MC
- 1x antistatische zuigslang met zijdelingse luchtregeling
- 1 reinigingsset



Actienr. 67  
**€ 620,00**  
Incl. btw. € 750,20



### Voor de automotive-sector



Bestelnr. 530920

- 1x VCE 22 M MC V
- 1x antistatische zuigslang



Actienr. 68  
**€ 577,00**  
Incl. btw. € 698,17

## Veiligheidsstofzuiger met automatische filterreiniging VCE 33 M AC en VCE 44 M AC



- De krachtige turbine zorgt voor een grote zuigkracht en hoge onderdruk
- Vaste stekkerdoos met elektronische in-/uitschakelautomaat
- Debietregeling via draaischakelaar
- Elektronische vloeistofcontrole bij natzuigen
- Aanloop- en uitloopvertraging
- De 15 seconden naloop zorgen ervoor dat de stofresten in de zuigslang worden geledigd
- Stofbestendige, antistatische uitrusting
- Eenvoudige filtervervangning
- Adapterplaat voor de bevestiging van L-BOXXEN en Tanos Systainers



VCE 33 M AC, bestelnr. 471194

- 1x VCE 33 L AC
- 1x antistatische zuigslang  $\varnothing 32 \text{ mm} \times 4 \text{ m}$
- 1x L-BOXX®-houder
- 1x waaierfilter PES L/M/H
- 1x vliesfilterzak klasse L/M
- 1x PP-afvoerszak
- 1x adapter  $\varnothing 25\text{-}32 \text{ mm}$ , antistatisch
- 2x slanghouder
- 5x vlies-filterzak FS-F VCE L/M
- 1x transportkoffer L-BOXX® TK-L 102
- 1x uitgebreide reinigingsset

Actienr. 69  
**€ 861,00**  
Incl. btw. € 1041,81



VCE 44 M AC, bestelnr. 471216

- 1x VCE 44 M AC
- Uitrusting zoals hierboven

Actienr. 70  
**€ 893,00**  
Incl. btw. € 1080,53

# Maximale stofbestendigheid op de werf

## Bouwluchtreiniger VAC 800-EC

Bekijk de video!



### Uiterst krachtig

Op korte tijd vermindert het aantal schadelijke stoffen in ruimtes tot 100 m<sup>2</sup> aanzienlijk

### Zeer handig

Geen montage nodig. Opstellen, inschakelen - zuivere lucht. De filtervervangingsgebeurt zonder gereedschap.

### Lage extra kosten

Bij beoogd gebruik gaat de HEPA 14-filter een jaar lang mee. De luchtreiniger VAC 800-EC is speciaal ontworpen voor langdurig gebruik en maakt indruk met zijn zeer lage stroomverbruik.

### Fluistermodus

In de speciale nachtmodus bedraagt het geluidsdrumniveau slechts 38 dB (A). Dit betekent dat het bedrijfsgeluid onder de concentratiestoringsdrempel valt en daarom ook ideaal is voor klaslokalen en dergelijke.

### Lichtgewicht

Met slechts 7,2 kg is de VAC 800-EC de lichtste in zijn klasse en is hij dus gemakkelijk verplaatsbaar.

### Stevig gebouwd

Speciaal ontworpen voor extreme omstandigheden op de werf. De VAC 800-EC is uiterst stevig en maakt indruk met zijn lange levensduur.

## VAC 800-EC

Bestelnr. 477745

- 1x VAC 800-EC
- 1x HEPA-filter H13
- 10x voorfiltermat G3
- 1x groffilter G4
- 1x slang SH 125x5m C
- 1x deursluis DL 2,3x1,3m PP



HEPA 13



### EC-fluisterturbine („Made in Germany“)

- Hoge gebruiksduur
- Lange levensduur
- Lage servicekosten
- Laag werkgeluid



### Gereedschapsloze „top-change“-filtervervangings

Door eenvoudige bediening van de snelspanhendel. Voorkomt onnodig contact met gebruikte filtercassette.

Actienr. 71

€ 1166,<sup>00</sup>

Incl. btw. € 1410,86



#### Werk in het werkgebied met onderdruk

Om te voorkomen dat stof zich buiten het werkgebied kan verspreiden moet er een sluis geïnstalleerd worden. De gereinigde lucht wordt vervolgens afgevoerd uit het werkgebied via een slang of als gereinigde lucht teruggevoerd naar het werkgebied.

#### De mobiele FLEX Air Cleaner is klaar voor gebruik zonder montage

- Vermogen 170 Watt
- Nominaal stroomverbruik 1,7 - 1,45 A
- Onbelast toerental 0-3930 /min
- Aansluiting van stofafzuiging Ø 125 mm
- Geluidsdrukkniveau 1 m, 58 dB(A)
- Max. debiet 544 m<sup>3</sup>/h
- Filteroppervlak H13 > 7,26 m<sup>2</sup>
- Zekering 10 VA
- Afmetingen (L x B x H) 373 x 400 x 508 mm
- Kabellengte 3,5 m
- Gewicht 7,2 kg

#### Accessoires

Product	Beschrijving	VE	Best.-nr.	Prijs excl. btw	
Slangen	SH 125x5m C	1	477672	€ 68,50	
	SH 125x6m C	1	488186	€ 81,40	
	SH 205x7,5m C	1	500399	€ 162,80	
Filter	Voorfiltermatten G3	VFE VAC G3	10	477699	€ 30,70
	Groffilter G4	FE VAC G4	1	477702	€ 29,50
	Actieve koelfilter G4	FE VAC G4 AK	1	477710	€ 67,30
	Fijnstoffilter F7	FE VAC F7	1	477729	€ 50,70
	Filter HEPA 13	FE VAC H13/HEPA	1	477737	€ 190,00
	Filter HEPA 14	FE VAC H14/HEPA	1	488194	€ 204,10

## SUPRAFLEX, de schuurspecialist voor gelakte oppervlakken, hout, steen en metaal SE 14-2 125 Set



### INCLUSIEF Stone Set



Set voor steenbewerking voor de SUPRAFLEX. Bestaande uit: 1 transportkoffer L-BOXX® 102, 1 kof-ferinzetstuk accessoirer TKE 4xD130/ 1x135x295, telkens 1 diamantpad-schuurpad in korrel 50, 100, 400, 800, 3000, 1 viltpad hard, 1 viltpad zacht.

### Bestelnr. 532025

- 1x SE 14-2 125 Set
- 1x afzuigkap met draaibaar randsegment
- 1x adapter
- 1x handgreep aan de zijkant
- 1x klittenbandsteunschijf
- 1x moersleutel
- 2x inbussleutel
- 3x kabelhouder
- 4x blad schuurmiddel Ø 125 mm
- 1x transportkoffer L-BOXX® 238



Actienr. 72

€ 749,00

Incl. btw. € 906,29

## 1100 Watt reciprozaag RS 11-28



- Met slagtalcontrole, zachte aanloop met gasgeefschakelaar
- Universele zaagbladopname: voor een eenvoudige zaagbladwissel
- Gereedschapsloze zaagbladwissel met uitwerpfunctie
- 180° draaibaar zaagblad
- Afneembare zaagsteun, draaibaar en in diepte verstelbaar zonder gereedschap
- Ergonomisch ontworpen, rubberen antisliphandgreep
- Rubberen behuizing voor een veilige en comfortabele greep

### Bestelnr. 497258

- 1x RS 11-28
- 1x transportkoffer



### INCLUSIEF Zaagbladset RS/Bi Set VE3



Actienr. 73

€ 149,00

Incl. btw. € 180,29

## Het alternatief voor een kleine snijtafel. Diamant-steenzaagmachine CS 60 WET



- Krachtige motor: extra sterk voor het slijpen van steen en voegen
- Traploze instelling van de snijdiepte van 0-60 mm, met geleidingsrail tot 54 mm. Met verstekzaagsnede van 0-44 mm, met geleidingsrail tot 38 mm
- Traploze hoekinstelling voor verstekzaagsneden van 0-45°
- Snijmarkering op de geleidingsplaat van 0°/30°/45° voor een snelle positionering
- Hoogwaardige beschermkap en geleidingsplaat uit spuitgegoten magnesium
- De rubberen motorbescherming verhindert het rechtstreeks aanzuigen van spatwater
- Watertoevoer: voor een effectieve koeling van het diamantgereedschap
- Snelkoppeling uit messing: voor 1/2"-waterslang
- PRCD-veiligheidsschakelaar in de kabel geïntegreerd

### Bestelnr. 531029

- 1x diamant-steenzaagmachine CS 60 WET
- 1x sleutel voor gereedschapswissel
- 1x parallelaanslag
- 1x L-BOXX® 238
- 1x diamant-doorslijpschijf met gesegmenteerde snijrand



### INCLUSIEF GRS 160 geleidingsrails



Actienr. 74

€ 908,00

Incl. btw. € 1098,68

## Combi-boorhamer CHE 5-40 SDS-max



- Boor- en beitelhamer van 1150 Watt in D-vorm met hoge slagenergie en geringe trillingen
- Functieschakelaar met drie functies: klopboren, beitelen, beitelaanpassing
- Draaistop om te beitelen
- Ideaal geschikt voor klopboren, diam. 40 mm in metselwerk en beton voor koppelingen, injectieverankeringen en doorboringen
- Voor breekwerkzaamheden om pleister en tegels te verwijderen
- Variabel toerental, traploos instelbaar van 1-6 met "Power Control" led-indicatie
- Veiligheidsslipkoppeling: beschermt bij blokkerende boorkronen
- Ontkoppelde, ergonomische handgreep met rubbergecoat grijpvlak. Door een demper met veerlayers en aanvullende trillingsdemping tussen behuizing en handgreep worden trillingen verminderd

Bestelnr. 532026

- 1x CHE 5-40 SDS-max
- 1x handgreep
- 1x tube vet
- 1x transportkoffer



**INCLUSIEF**  
2-delige beitelset



Actienr. 75

**€ 535,00**

Incl. btw. € 647,35

## Beitelhamer DH 5 SDS-max



- Achterste handgreep trillingsvrij
- Zijhandgreep die radiaal en axiaal zwenkbaar is
- Vermogen 1050 Watt
- Slagtoerental 3500/min
- 12 beitelinstellingen
- Max. slagenergie (volgens EPTA) 6,7 J
- Gewicht 5,4 kg

Bestelnr. 532027

- 1x DH 5 SDS-max
- 1x handgreep
- 1x tube vet
- 1x transportkoffer



**INCLUSIEF**  
2-delige beitelset



Actienr. 76

**€ 520,00**

Incl. btw. € 629,20

## Universele boorhamer CHE 2-28 SDS-plus



- Lichte boor- en beitelhamer van 800 Watt met pistoolgreep
- Max. slagenergie (volgens EPTA) 2,7 J
- Rechts-/linksloop met omschakeling via koolborstel. Hierdoor bijna eenzelfde draaimoment in beide richtingen
- Boren met hamerfunctie
- Boordiepte-aanslag: voor precies werken
- Draaistop om te beitelen
- Max. boorbereik tot 28 mm in beton
- Met gasgeefschakelaar en continu functie
- Ideaal geschikt voor boren/beitelen, diameter 4-18 mm in metselwerk en beton om pluggen te bevestigen, voor doorlopende gaten en voor lichte breekwerkzaamheden om pleister en tegels te verwijderen

Bestelnr. 532028

- 1x CHE 2-28 SDS-plus
- 1x handgreep
- 1x boordiepte-aanslag
- 1x L-BOXX® 136



**INCLUSIEF**  
Boorstofadapter  
SAD BS D32



Actienr. 77

**€ 192,00**

Incl. btw. € 232,32

# Precisie over de complete lijn

## Zelfnivellerende kruislijnlaser ALC 2/1-G/R



- Met individueel instelbare horizontale en verticale laserlijn
- Ontspiegelde glazen
- Reikwijdte tot 50 meter/tot 70 meter met ontvanger
- Uitschakelbare zelfnivellering
- Eenvoudige bediening
- Ingebouwde Li-polymer accu

Bestelnr. 530443

- 1x ALC 2/1-G/R
- 1x magneethouder
- 1x transporttas
- 1x USB-kabel
- 1x USB-lader



## Zelfnivellerende kruislijnlaser ALC 3/1-G/R



- Met een horizontale en twee verticale laserlijnen onder een hoek van 90° plus loodlijn (rode laserlijn), afzonderlijk inschakelbaar.
- Reikwijdte tot 50 meter/tot 70 meter met ontvanger
- Ontspiegelde glazen
- Accu-gebruiksdur van meer dan 6 uur

Bestelnr. 530444

- 1x ALC 3/1-G/R
- 1x magneethouder
- 1x transporttas
- 1x USB-kabel
- 1x USB-lader



**INCLUSIEF**

Statief LKS 65-170 F 1/4



Actienr. 78

**€ 262,00**

Incl. btw. € 317,02

**INCLUSIEF**

Statief LKS 65-170 F 1/4



Actienr. 79

**€ 331,00**

Incl. btw. € 400,51

## 360° accu-lijn laser ALC 3/360-G/R 10.8 Set



- Ontvangermodus
- Een horizontale en twee verticale 360°-laserlijnen, afzonderlijk inschakelbaar
- Loodfunctie
- Ontspiegelde glazen
- Reikwijdte tot 100 m, met ontvanger tot 120 m
- Uitschakelbare zelfnivelleringsfunctie
- 3 lichtsterkteniveaus
- Stof- en spatwaterdicht
- Optisch waarschuwingssignaal bij het overschrijden van het zelfnivelleringsniveau

Bestelnr. 531032

- 1x ALC 3/360-G/R 10.8
- 1x laserrichtplaat en veiligheidsbril
- 1x universele laserhouder
- 1x snellader CA 10.8
- 1x accu Li-Ion 2.5 Ah AP 10.8/2.5
- 1x transportkoffer L-BOXX® 136

Actienr. 80

**€ 684,00**

Incl. btw. € 827,64



**INCLUSIEF**

Laser-ontvanger RC-ALC 3/360



**INCLUSIEF**

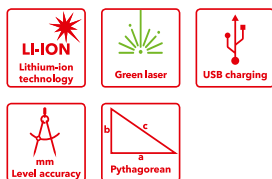
Statief LKS 65-170 F 1/4



**Veiligheidsinstructie!** De FLEX-lasermeeapparatuur voldoet aan alle internationale veiligheidsnormen. Ze stemt overeen met laserklasse 2 en 2M volgens DIN EN 60825-1: 2001-11 (golflengte 635-670 nm, uitgangsvermogen < 1mW) en onschadelijk voor ogen en huid bij beoogd gebruik. Toch mag je nooit direct in de laserstraal kijken als je met lasermeeapparatuur werkt.

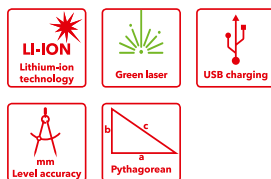


## Laser-afstandsmeter ADM 100 G tot max. 100 m



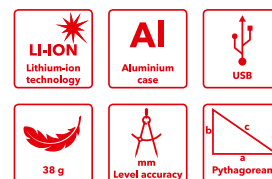
- Groene laser voor snelle en precieze metingen
- Lengte-, oppervlakte-, volumeberekening en indirecte metingen
- Permanente hoekmeting
- Met de geheugenfunctie kunnen maar liefst 99 waarden worden opgeslagen
- Continue meetfunctie
- Unit/Sound-knop: Stil of met toon en instelling van de gewenste meeteenheid
- Verlichte display met vier regels
- Stof- en spatwaterdichte behuizing
- 1/4" schroefdraadverbinding voor statieven
- Gebruik mogelijk met AAA-batterijen van 1,5 V of accu

## Laser-afstandsmeter ADM 70 G tot max. 70 m



- Groene laser voor snelle en precieze metingen
- Lengte-, oppervlakte-, volumeberekening en indirecte metingen
- Permanente hoekmeting
- Met de geheugenfunctie kunnen maar liefst 99 waarden worden opgeslagen
- Continue meetfunctie
- Unit/Sound-knop: Stil of met toon en instelling van de gewenste meeteenheid
- Verlichte display met vier regels
- Stof- en spatwaterdichte behuizing
- 1/4" schroefdraadverbinding voor statieven
- Gebruik mogelijk met AAA-batterijen van 1,5 V of accu

## Laser-afstandsmeter ADM 30 Smart tot max. 30 m



- Snelle weergave van afmetingen in binnenruimtes
- Eenvoudige bediening
- Lengte-, oppervlakte- en volumeberekening
- Indirecte hoogtemeting
- Continue meetfunctie
- Instelbare meeteenheden in m/mm, Inch/Feet
- Ingebouwde accu
- Automatische uitschakeling
- Verlicht display
- Stofbestendige behuizing

### INCLUSIEF

Kwaliteitsvolle thermobeker in cool diamantdesign



### INCLUSIEF

Kwaliteitsvolle thermobeker in cool diamantdesign



**ADM 100 G**  
Bestelnr. 532029

- 1x accu Li-Ion
- 3x AAA 1,5 V batterijen
- 1x USB op micro-USB-kabel
- 1x beschermtas

Actienr. 81

**€ 219,00**

Incl. btw. € 264,99



**ADM 70 G**  
Bestelnr. 532030

- 1x accu Li-Ion
- 3x AAA 1,5 V batterijen
- 1x USB op micro-USB-kabel
- 1x beschermtas

Actienr. 82

**€ 170,00**

Incl. btw. € 205,70



Bestelnr. 504599

- 1x ADM 30 Smart
- 1x handriem
- 1x USB-kabel

Actienr. 83

**€ 45,00**

Incl. btw. € 54,45

**Veiligheidsinstructie!** De FLEX-lasermeeetapparatuur voldoet aan alle internationale veiligheidsnormen. Ze stemt overeen met laserklasse 2 en 2M volgens DIN EN 60825-1: 2001-11 (golflengte 635-670 nm, uitgangsvermogen < 1 mW) en onschadelijk voor ogen en huid bij beoogd gebruik. Toch mag je nooit direct in de laserstraal kijken als je met lasermeeetapparatuur werkt.

## Compacte betonschuurmachine voor schuren tot de rand LDE 16-8 125 R, Kit Turbo-Jet II

- Elektronica met constanthouding van het toerental, zachte aanloop, overbelastingsbeveiliging en temperatuurcontrole
- Betrouwbare en krachtige 1600 Watt motor
- Traploos instelbaar onbelast toerental 4500-7800/min
- Anti-kickback stopt de motor bij schijfblokkering
- Beschermkap met draaibaar segment voor het schuren tot aan de wand
- Met traploos aanpasbaar, vibratiegedempte, ergonomische beugel Handgreep
- FLEX Clip-slangaansluiting voor Ø 32 mm rastaansluiting inbegrepen in de basisuitvoering
- Asvergrendeling verzonken geplaatst om onbedoeld gebruik te voorkomen
- Perfect geschikt voor de bewerking van muren, plafonds en vloeren. Efficiënt en zuinig werken dankzij optimale coördinatie tussen machine en schuurschijf



Ook verkrijgbaar als LD 16-8 125 R, Kit Turbo-Jet II met constant toerental (bestelnr. 504939) voor € 594,00 excl. btw.

Bestelnr. 513474

- 1x LDE 16-8 125 R
- 1x diamant-slijpschijf Turbo-Jet II
- 1x afzuigkap met borstelring
- 1x beugelhandgreep
- 3x kabelhouder
- 1x inbusleutel SW 4
- 1x moersleutel
- 1x transportkoffer L-BOXX® 238



**INCLUSIEF**

Diamant-schuurschijf Estrich-Jet Ø 125 mm (schuurschijf voor abrasieve materialen)

Actienr. 84

**€ 641,00**

Incl. btw. € 775,61

**Ter waarde van € 195,00**

## Krachtige 2400 Watt betonschuurmachine voor oppervlakken, 180 mm LD 24-6 180, Kit Turbo-Jet

- Elastische rubberen afzuiging met slijtvaste metalen ring
- Stofafzuiging beschermt tegen abrasief stof
- Zachte aanloop voor veilige start
- Heropstartbeveiliging na stroomonderbreking
- Afzuigkap met traploze hoogter verstelling
- Afzuigstuk 32 mm buiten-Ø
- Perfect geschikt voor grote oppervlakken
- Geschikt voor schuurschijven met afmeting 22 mm tot 28 mm
- Met traploos aanpasbaar, vibratiegedempte, ergonomische beugelhandgreep



**INCLUSIEF**  
PKD-schuurschijf Ø180 mm



**Ter waarde van € 407,00**

Bestelnr. 513482

- 1x LD 24-6 180
- 1x diamant-slijpschijf Turbo-Jet Ø 180 mm
- 1x afzuigkap met rubberen afzuiging
- 1x adapter voor stofzuiger
- 1x klemmoer M 14
- 1x spanflens SW 17
- 1x inbusleutel SW 6
- 1x moersleutel
- 1x beugelhandgreep
- 3x kabelhouder
- 1x transportkoffer



Actienr. 85

**€ 844,00**

Incl. btw. € 1021,24

## RETECFLEX, de universele machine voor saneren, renoveren en moderniseren RE 16-5 115, Kit freeskop spits

- Universeel inzetbaar werktuigstelsel. Compact, handig en perfect geschikt voor het bewerken van kleine oppervlakken en randen van grote oppervlakken
- Regelbaar toerental, door middel van tachogenerator wordt het ingestelde toerental constant gehouden, zachte aanloop, heropstartbeveiliging na stroomonderbreking, overbelastingsbeveiliging en temperatuurcontrole
- Anti-kickback
- Speciale modus voor hoog draaimoment in het middelste en onderste toerentalbereik
- Met traploos aanpasbaar, vibratiegedempte, ergonomische beugelhandgreep
- FLEX-clipsysteem. Geen adapter en reductiemoffen vereist
- Afzuigkap: met traploze hoogter verstelling
- Asvergrendeling



Bestelnr. 531031

- 1x RE 16-5 115
- 1x freeskop spits
- 1x afzuigkap schijf Ø 115 mm met borstelring
- 1x freeskop Ø 80 mm
- 1x schuurschijf Ø 115/M14 klittenband
- 1x schuurschijfset Korund Ø 115
- 1x beugelhandgreep
- 1x ringsleutel, SW 13
- 1x inbusleutel SW 4
- 3x bevestigingsschroeven, M 8
- 1x transportkoffer L-BOXX® 238



**INCLUSIEF**

Diamant-schuurschijf Turbo-Jet II D115 M14



Actienr. 86

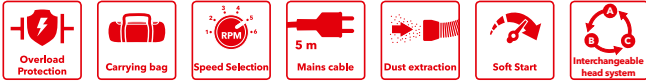
**€ 748,00**

Incl. btw. € 905,08

**Ter waarde van € 151,00**

De bijpassende industriële stofzuiger vindt u op de pagina's 26/27

# Beton-Giraffe® GDE 10 Set Turbo-Jet / Thermo-Jet



## Beton-Giraffe® GDE 10 Set Turbo-Jet

Bestelnr. 504203

- 1x Beton-Giraffe® GDE 10
- 1x schuurkop DGH-R D150 met gereedschapsopname D28 mm
- 1x schuurkop DSH-R D150 met klittenband-schuurschijf D150 mm
- 1x klittenband-diamant-schuurpad DP 30 DRY D150
- 1x antistatische zuigslang SH-CF 32x4m AS/NL
- 1x diamant-schuurschijf Turbo-Jet D150
- 1x transporttas



Actienr. 87

**€ 1461,00**

Incl. btw. € 1767,81

## Beton-Giraffe® GDE 10 Set Thermo-Jet

Bestelnr. 504211

- 1x Beton-Giraffe® GDE 10
- 1x schuurkop DGH-R D150 met gereedschapsopname D28 mm
- 1x schuurkop DSH-R D150 met klittenband-schuurschijf D150 mm
- 1x klittenband-diamant-schuurpad DP 30 DRY D150
- 1x antistatische zuigslang SH-CF 32x4m AS/NL
- 1x diamant-schuurschijf Thermo-Jet D150
- 1x transporttas



Actienr. 88

**€ 1461,00**

Incl. btw. € 1767,81

## Mobiele werkplaats voor wanden plafond-schuursystemen GM 340

- Mobiele werkplaats voor Giraffe-types, waardoor langdurig werken zonder invloed van het machinegewicht mogelijk is
- De mobiele werkplaats beschikt over een stabiel frame dat voor de nodige stevigheid zorgt tijdens het gebruik. De geremde zwenkwielen met optimale loopeigenschappen maken nauwkeurige en eenvoudige manoeuvres mogelijk.
- Grote rubberen wielen zorgen voor een optimale stabiliteit en beweeglijkheid.
- Gereedschapsloze opbouw en demontage door middel van snelspanelementen.
- Uitgerust met een met rubber beklede handgreep, slanghouder en mogelijkheid voor het opwickelen van de 7,5 m lange rubberen kabel
- Aan beide zijden zwenkbare gereedschapshouder onder 90°, incl. draaibaar gewricht voor optimale beweeglijkheid, voor aanpassing aan plafonds en wanden en voor het perfect schuren van schuine vlakken

### Technische gegevens

Aansluiting	2 x 230 V
Gereedschapsopname	alle Giraffe-types (behalve WSE 7, GSE 5, GCE 6-EC)
Max. werkhoogte	3400 mm
Afmetingen in mm	1140 x 670
Kabellengte	7,5 m
Gewicht	31,5 kg
Afmetingen (L x B x H)	2630 x 660 x 1680 mm



Levering zonder Giraffe en veiligheidsstofzuiger!



Gereedschapsloze, snelle vervanging van de Giraffe door deze in de stabiele gereedschapshouder te spannen. Ook gereedschapsloze verstelling van de werkhogte door een dubbele klemming van de hefstaang.

Bestelnr. 473278

Actienr. 89

**€ 1775,00**

Incl. btw. € 2147,75



De schuurkoppen DGH-R D150 en DSH-R D150 zijn standaard inbegrepen in de leveromvang.



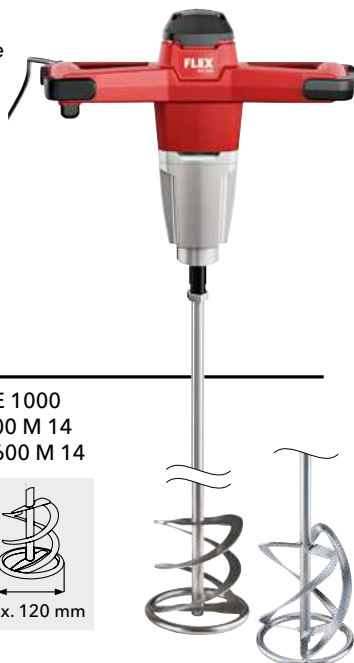
De bijpassende industriële stofzuiger vindt u op de pagina's 26/27

# Die mengen erop los

De professionele FLEX-mengmachines schudden de markt door elkaar. Zorg voor een ergonomisch optimale oplossing om zuiver, krachtig en snel materies te mengen op de bouwplaats. Het optimale kennismakingsaanbod voor schilders, stukadoors, pleisterwerkers of metselaars.

## 1010 Watt 1-snelheid mengmachine MXE 1000

- Voor mengen tot 40 kg
- Volle-golf-elektronica: met zachte aanloop, temperatuurcontrole, overbelastingsbeveiliging en traploze toerentalregeling via gasgeefschakelaar
- Onbelast toerental 0 - 780/min



Bestelnr. 531035

- 1x 1-snelheid mengmachine MXE 1000
- 1x spiraalmengstaaf WR2 120x600 M 14
- 1x spiraalmengstaaf WR3R 120x600 M 14

Actienr. 90

€ 181,00

Incl. btw. € 219,01



## 1600 Watt 2-snelheden mengmachine MXE 1602

- Voor mengen tot 90 kg
- Robuuste aandrijving met 2-snelheden: groot gedimensioneerde en optimale overbrenging voor materiaalgerichte toerentallen, een sterk draaimoment
- Met zachte aanloop, temperatuurcontrole, overbelastingsbeveiliging en traploze toerentalregeling via gasgeefschakelaar
- Comfortabele 3-standenschakelaar, zonder wervelbreking bereikbaar vanaf de greeppositie, met rubberen bescherming



Bestelnr. 531037

- 1x 2-snelheid mengmachine MXE 1602
- 1x spiraalmengstaaf WR2 160x600 M 14
- 1x spiraalmengstaaf WR3R 160x600 M 14

Actienr. 92

€ 331,00

Incl. btw. € 400,51



## Inclusief 2 spiraalmengstaven bij elke machine

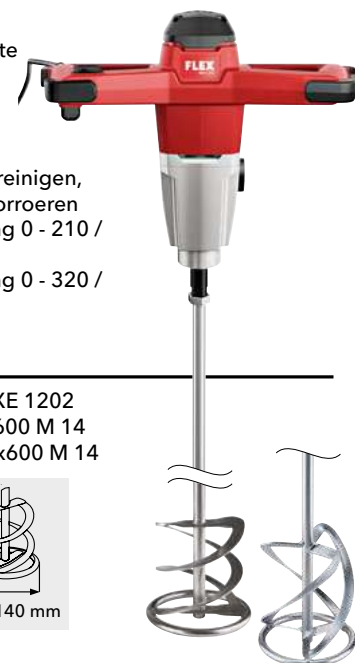
1x WR2 ...x600 M14

1x WR3R ...x600 M14



## 1200 Watt 2-snelheden mengmachine MXE 1202

- Voor mengen tot 60 kg
- Volle-golf-elektronica: met zachte aanloop, temperatuurcontrole, overbelastingsbeveiliging en traploze toerentalregeling via gasgeefschakelaar
- 3-standenschakelaar / Stand 1: reinigen, stand 2: aanroeren, stand 3: doorroeren
- Onbelast toerental 1e versnelling 0 - 210 / 325 / 530/min
- Onbelast toerental 2e versnelling 0 - 320 / 490 / 780/min



Bestelnr. 531036

- 1x 2-snelheid mengmachine MXE 1202
- 1x spiraalmengstaaf WR2 140x600 M 14
- 1x spiraalmengstaaf WR3R 140x600 M 14

Actienr. 91

€ 245,00

Incl. btw. € 296,45



## 18 V 2-snelheden accu-mengmachine met 3-standentoerentalschakelaar MXE 18.0-EC



- Voor mengen tot 30 kg
- Electronic Management System
- Gasgeefschakelaar
- 3-standenschakelaar / Stand 1: reinigen, stand 2: aanroeren, stand 3: doorroeren
- Onbelast toerental 1. Snelheid 0 - 210/325/530 1/min
- Onbelast toerental 2. Snelheid 0 - 320/490/780 1/min

Bestelnr. 532031

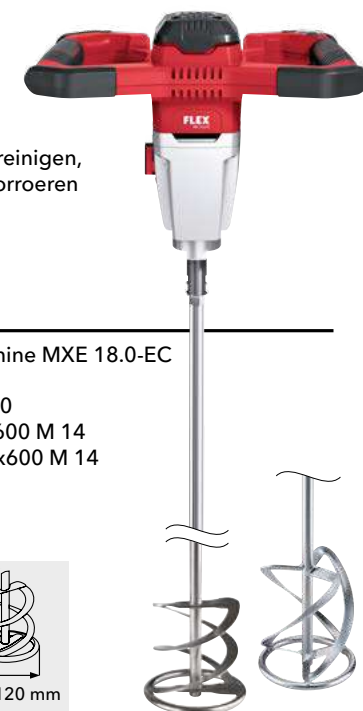
- 1x accu 2-snelheden mengmachine MXE 18.0-EC
- 1x snellader CA 10.8/18.0
- 2x accu Li-Ion 5.0 Ah AP 18.0/5.0
- 1x spiraalmengstaaf WR2 120x600 M 14
- 1x spiraalmengstaaf WR3R 120x600 M 14



Actienr. 93

€ 534,00

Incl. btw. € 646,14



## 2600 Watt haakse slijper L 26-6 230 TK-S



- Motor: hoogbelastbaar met hoge werkingsgraad voor sterke prestaties
- Zachte aanloop, heropstartbeveiliging na stroomonderbreking, overbelastingsbeveiliging en CDC-electronic voor het constant houden van het toerental bij belasting
- Anti-kickback
- SoftVib-handgreep voor gereduceerde trillingen, in drie standen verstelbaar
- Achterste steelhandgreep met zachte inleg, 90° rechts/links draaibaar voor een optimale werkhouding
- Asvergrendeling



Bestelnr. 466239

- 1x L 26-6 230 TK-S
- 1x transportkoffer
- 1x SDS-Clic snelspanmoer M 14
- 1x diamant-doorslijpschijf standaard beton Ø 230 mm



Actienr. 94  
**€ 256,00**  
 Incl. btw. € 309,76

## Afzuigkap en diamant-doorslijpsysteem DCG L 26-6 230 Set

- Meteen startklaar, haakse slijper met voormonteerde afzuigkap in koffer. Inclusief diamant-slijpschijf universeel 230 mm
- Krachtige haakse slijper L 26-6 230 met zachte aanloop, herstartbeveiliging, overbelastingsbeveiliging, CDC-electronic voor constant toerental, anti-kickbackfunctie
- Volledig afgeschermd afzuigkap voor efficiënte stofafzuiging
- Directe aansluiting met Flex Clip-systeem
- Bodemplaat met wielen voor eenvoudig voorwaarts werken. Met/zonder geleidingsbeugel inzetbaar
- Diepte-aanslag met zaag-sneden voor het voorinstellen van de snijdiepte en individuele zaagsneden (invalzaag) met en zonder geleidingsrail (max. 55 mm met, 60 mm zonder rail)
- Zijhandgreep rechts/links monteerbaar



Bestelnr. 494674

- 1x L 26-6 230 haakse slijper
- 1x afzuigkap DCG AG 230
- 1x diamant-doorslijpschijf universeel Ø 230 mm
- 3x DCG AG set van rubberen strips
- 1x DCG AG 230 afstandsring L26/24/22
- 1x SoftVib-handgreep
- 1x klemflens
- 1x klemmoer M 14
- 1x inbussleutel SW 6
- 1x moersleutel BL 5
- 1x geleidingsrail GRS 80
- 1x transportkoffer met inzetstuk



Actienr. 95  
**€ 605,00**  
 Incl. btw. € 732,05

## Afzuigkap DCG AG 230

Afzuigkap voor stofvrij snijden met efficiënte stofafzuiging voor exact werken met diamant-doorslijpschijven op 230 mm haakse slijpers. Extreem stabiel, geen verdraaien door het zijdelingse gewicht van de haakse slijper dankzij stabilisator. Bodemplaat met wielen voor eenvoudig voorwaarts werken, zijhandgreep links of rechts monteerbaar. Inclusief zuigaansluiting voor FLEX Clip-systeem en adapter voor geleidingsrail. Diepte-aanslag met indeling voor instelling van de snijdiepte voor gebruik met of zonder geleidingsrail. Maximale snijdiepte 60 mm.

Bestelnr. 471895

- 1x afzuigkap DCG AG 230



Actienr. 96  
**€ 192,00**  
 Incl. btw. € 232,32

## 800 Watt haakse slijper L 811 125

Ø 125



- Externe stofbescherming voor motor en aandrijving
- Heropstartbeveiliging na stroomonderbreking
- Verlengde levensduur dankzij geoptimaliseerde koeling en gemodificeerde koolborstels
- Licht, ergonomisch design, kort en heel handig
- Gereedschapsloze verstelling van de beschermkap



Bestelnr. 494682

- 1x L 811
- 1x beschermkap 125 Ø slijpen
- 1x handgreep
- 1x klemflens
- 1x klemmoer M 14
- 1x moersleutel

Actienr. 97

€ 59,00

Incl. btw. € 71,39

## 1000 Watt haakse slijper L 1001 125

Ø 125



- Herstartblokkering
- Motor: hoogbelastbaar met hoge werkingsgraad voor sterke prestaties
- Extreem licht en handig
- Compact, slank en ergonomisch design
- Gereedschapsloze verstelling van de beschermkap



Bestelnr. 438340

- 1x L 1001 125
- 1x beschermkap 125 Ø slijpen
- 1x handgreep
- 1x klemflens
- 1x klemmoer M14
- 1x moersleutel

Actienr. 98

€ 86,00

Incl. btw. € 104,06

## 1400 Watt haakse slijper L 1400 125

Ø 125



- Zachte aanloop, heropstartbeveiliging na stroomonderbreking, temperatuurcontrole en CDC-electronic voor het constant houden van het toerental bij belasting
- Motor: hoogbelastbaar met hoge werkingsgraad voor sterke prestaties
- Verlengde levensduur dankzij geoptimaliseerde koeling en gemodificeerde koolborstels
- Externe stofbescherming voor motor en aandrijving
- Ergonomische armhouding door de diagonaal gemonteerde zijhandgreep
- Gereedschapsloze verstelling van de beschermkap met spanhendel
- Vergrendelbare schuifschakelaar
- Asvergrendeling



Bestelnr. 492329

- 1x L 1400 125
- 1x beschermkap 125 Ø slijpen
- 1x handgreep
- 1x klemflens
- 1x klemmoer M 14
- 1x moersleutel

Actienr. 99

€ 123,00

Incl. btw. € 148,83

## 2200 Watt haakse slijper L 2200 230

Ø 230



- Stevige motor- en aandrijvingsbehuizing De stabiele en duurzame stalen aandrijving, alsook de door een metalen kap beschermde lagers, verhogen de betrouwbaarheid en de levensduur.
- Achterste steelhandgreep met zachte inleg voor een veilige grip
- Schakelaar met in-/uitschakelblokkering
- Heropstartbeveiliging na stroomonderbreking
- Zachte aanloop voor een comfortabele, schokvrije start
- Asvergrendeling
- Gereedschapsloze verstelling van de beschermkap met spanhendel
- Doorslijpbeschermkap (389625) of deksel voor doorslijpbeschermkap (446068) als optioneel accessoire



Bestelnr. 492280

- 1x L 2200 230
- 1x beschermkap 230 Ø slijpen
- 1x handgreep
- 1x klemflens
- 1x klemmoer M 14
- 1x moersleutel

Actienr. 100

€ 139,00

Incl. btw. € 168,19

## 900 Watt haakse slijper LE 9-11 125

Ø 125



- Met constant toerental, toerentalregeling, zachte aanloop, heropstartbeveiliging na stroomonderbreking, overbelastingsbeveiliging
- Variabele snelheidsinstelling (6 standen)
- Motor: hoogbelastbaar met hoge werkingsgraad voor sterke prestaties
- Compact, slank en ergonomisch design
- Anti-kickback stopt de motor bij schijfblokkering
- Gereedschapsloze verstelling van de beschermkap



Bestelnr. 512818

- 1x LE 9-11 125
- 1x beschermkap 125 Ø
- 1x handgreep
- 1x klemflens
- 1x klemmoer M 14
- 1x moersleutel

Actienr. 101

€ 138,00

Incl. btw. € 166,98

INCLUSIEF

FixTec-snelspanmoer M 14



## 1700 Watt haakse slijper LBE 17-11 125

Ø 125

Variabele toerental



- Aanvullend met variabel toerental 2800-11.500/min
- Hoog belastbare motor met hoge werkingsgraad
- Verlengde levensduur dankzij geoptimaliseerde koeling en gemodificeerde koolborstels
- Externe stofbescherming voor motor en aandrijving
- Met de mechanische rem stopt de machine in 3,5 seconden
- Gereedschapsloze verstelling van de beschermkap
- Vergrendelbare schuifschakelaar
- SoftVib-handgreep met ingebouwde spanmoersleutel en trillingsdemping



Bestelnr. 502022

- 1x LBE 17-11 125
- 1x beschermkap Ø 125
- 1x SoftVib-handgreep
- 1x klemflens
- 1x klemmoer M 14

Actienr. 102

€ 277,00

Incl. btw. € 335,17

INCLUSIEF

1200 Watt  
Haakse slijper  
L 12-11 125



## 2200 / 800 Watt haakse slijper L 2200 230 / L 811 125

Ø 230

Ø 125

### 2200 Watt haakse slijper L 2200 230

- Max. slijpschijven Ø 230 mm
- Onbelast toerental 6500 /min
- Vermogen 2200 Watt
- Gereedschapsopname M 14
- Spanhals-Ø 64 mm
- Kabellengte 4,0 m
- Gewicht 5,8 kg

### 800 Watt haakse slijper L 811 125

- Max. slijpschijven Ø 125 mm
- Onbelast toerental 12000 /min
- Vermogen 800 Watt
- Gereedschapsopname M 14
- Spanhals-Ø 40,3 mm
- Kabellengte 4,0 m
- Gewicht 2,0 kg



Bestelnr. 492302

- 1x L 2200 230
- 1x L 811 125
- 1x transportkoffer

Actienr. 103

€ 209,00

Incl. btw. € 252,89

## 2200 / 1010 Watt haakse slijper L 2200 230 / L 1001 125

Ø 230

Ø 125

### 2200 Watt haakse slijper L 2200 230

- Max. slijpschijven Ø 230 mm
- Onbelast toerental 6500 /min
- Vermogen 2200 Watt
- Gereedschapsopname M 14
- Spanhals-Ø 64 mm
- Kabellengte 4,0 m
- Gewicht 5,8 kg

### 1010 Watt haakse slijper L 1001 125

- Max. slijpschijven Ø 125 mm
- Onbelast toerental 10000 /min
- Vermogen 1010 Watt
- Gereedschapsopname M 14
- Spanhals-Ø 40,3 mm
- Kabellengte 4,0 m
- Gewicht 2,2 kg



Bestelnr. 492310

- 1x L 2200 230
- 1x L 1001 125
- 1x transportkoffer

Actienr. 104

€ 224,00

Incl. btw. € 271,04

## 1300 Watt haakse slijper L 13-10 125-EC



- Universele haakse slijper voor staal-/metaalbewerking, bouw/renovatie, carrosseriebouw en montagewerkzaamheden
- Zachte aanloop, heropstartbeveiliging na stroomonderbreking, temperatuurcontrole, overbelastingsbeveiliging en CDC-electronic voor het constant houden van het toerental bij belasting
- Anti-Kickback
- Perfecte stofbestendigheid
- Ergonomische arm-werkhouding
- Extreem licht en handig

### INCLUSIEF

FixTec-snelspanmoer M 14



Ø 125

Bestelnr. 512796

- 1x L 13-10 125-EC
- 1x beschermkap 125 Ø slijpen
- 1x handgreep
- 1x klemflens
- 1x klemmoer M 14
- 1x moersleutel

Actienr. 105

€ 192,00

Incl. btw. € 232,32



## 1500 Watt haakse slijper LE 15-11 125



- Met zachte aanloop, heropstartbeveiliging, temperatuurcontrole en CDC-electronic voor het constant houden van het toerental bij belasting
- Externe stofbescherming voor motor en aandrijving
- Anti-kickback stopt de motor bij schijfblokkering
- Compact en ergonomisch design
- Gereedschapsloze verstelling van de beschermkap
- SoftVib-handgreep met ingebouwde, gepatenteerde spanmoersleutel en trillingsdemping

### INCLUSIEF

Beschermkap met afneembaar randsegment SG-R D125

Maakt werken tot de rand mogelijk met de krachtigste afzuiging Hoogteverstelling via inbussleutel maakt het mogelijk om de afzuigkap snel aan te passen aan de gereedschapshoogte. Tip: voor werkzaamheden met de afzuigkap en diamantdoorslijpschijven is een haakse slijper met minstens 1500 Watt aanbevolen. Enkel geschikt voor haakse slijpers met rastmechaniek-beschermkap.



### INCLUSIEF

Beschermkappen-set DE AG D125 Set

Afzuigkappen-set voor werkzaamheden met slijpschijven voor haakse slijpers van 125 mm. Bestaande uit afzuiging en aluminium deksel. Zonder gereedschap te monteren op de bestaande beschermkap.



Ø 125

Bestelnr. 501638

- 1x LE 15-11 125
- 1x beschermkap 125 Ø slijpen
- 1x beschermkap met afneembaar randsegment SG-R D125
- 1x beschermkap-set DE AG D125 Set
- 1x zuigadapter SAD-C D25-32 AS
- 1x zuigadapter SAD-C 32 AS
- 1x SoftVib-handgreep
- 1x klemflens
- 1x klemmoer M 14
- 1x transportkoffer L-BOXX® 136

Actienr. 106

€ 341,00

Incl. btw. € 412,61





## Stofbeschermkappen

Voor extra bescherming van de machine bij schuurwerkzaamheden met keramische lamellenschijven of fiberschijven.

De consistentie van het schuurstof is "kussen-achtig". Het vormt samenhangende, weefsel-achtige structuren. Door het vasthaken van de slijpspanen kunnen er gemakkelijk stroombruggen ontstaan in de machine, wat kan leiden tot kortsluiting.

## ST-K INOX

- BBE 14-3 / BRE 14-3 / BSE 14-3 / BME 14-3L
- SE 14-2 125 Set / SE 14-2 150 Set

Bestelnr. 520527

- Stofbeschermkap ST-K INOX



Actienr. 107  
**€ 10,25**  
 Incl. btw. € 12,40



## ST-K SAG

- L 12-11 125 / L 1400 / L 15-11 125 / LE 15-11 125 / LB 17-11 125; LBE 17-11 125

Bestelnr. 520543

- Stofbeschermkap ST-K SAG



Actienr. 108  
**€ 10,25**  
 Incl. btw. € 12,40



## 1400 Watt haakse slijper LE 14-7 125 INOX



Ø 125

- Met toerentalregeling, constant houden van toerental, zachte aanloop, heropstartbeveiliging na stroomonderbreking, overbelastingsbeveiliging en temperatuurcontrole
- Speciale aandrijvingsondersteuning voor hoog draaimoment in het middelste en onderste toerentalbereik
- Een volledig verzonken elektronische module voorkomt schade door stof
- Hoog belastbare motor met hoge werkingsgraad
- SoftVib-handgreep met trillingsdemping
- Gereedschapsloze verstelling van de beschermkap

Bestelnr. 532114

- 1x LE 14-7 125 INOX
- 1x Softvib-handgreep
- 1x klemflens



Actienr. 109  
**€ 320,00**  
 Incl. btw. € 387,20

### INCLUSIEF

Deksel voor beschermkap GU-AD D125



### INCLUSIEF

FixTec-snelspanmoer M 14



## 18 V rechte accu-slijper met variabele snelheid DGE 25 18.0-EC



- Zeer slanke en lichte machine voor de allerbeste hante-ring. Slechts 147mm omvang
- Toerentalinstelling in 4 standen (10.000 / 15.000 / 20.000 / 25.000 T/min.)

Ook verkrijgbaar in L-BOXX® (zonder accu en lader) voor € 327,00 excl. btw (bestelnr. 518972).

INCLUSIEF  
 P-Set 55 R



Bestelnr. 532115

- 1x klemtang 6 mm Ø
- 1x steeksleutel SW 17



Actienr. 110  
**€ 515,00**  
 Incl. btw. € 623,15

## Rechte slijper met variabele snelheid DGE 8-32



- Sterke en robuuste 800 W-motor
- Variabele snelheid 10600 - 32000 T/min
- Slanke en lichte machine voor de allerbeste hantering
- Spanhals van 43 mm voor stationaire bevestiging of bevestiging van een handgreep
- Greepbeschermkap voor een veilige geleiding van de machine
- Vergrendelbare in-/uitschakelaar aan de zijkant

Bestelnr. 522279

- 1x klemtang 6 mm Ø
- 1x steeksleutel SW 17



Actienr. 111  
**€ 369,00**  
 Incl. btw. € 446,49

# Accu-TRINOXFLEX sets

## Accu-TRINOXFLEX set + satineren BS 50

Bestelnr. 521981

- 1x opzetstuk satineren BS 50
- 1x schuurmopvlies SW-M/V P80/A160 100x50
- 1x schuurmopvlies SW-M/V P150/A280 100x50
- 1x schuurvlies SW-V A80 100x50
- 1x schuurvlies SW-V A160 100x50
- 1x schuurmop 100 Ø 50, P80
- 1x schuurmop 100 Ø 50, P120
- 1x schuurmop 100 Ø 50, P180
- 1x schuurmop 100 Ø 50, P240



Actienr. 112

€ 791,00

Incl. btw. € 957,11



## Combineer uw accu-TRINOXFLEX met een opzetstuk naar keuze!

De basisset van de accu-TRINOXFLEX bevat het volgende:

- 1x BME 18.0-EC/5.0 Set
- 2x accu Li-Ion 5.0 Ah AP 18.0/5.0
- 1x snellader CA 10.8/18.0
- 1x transportkoffer L-BOXX® 238

Accu-TRINOXFLEX 18,0 V BME 18.0-EC/5.0 Set ook verkrijgbaar zonder opzetstuk € 505,00 excl. btw (bestelnr. 504505)



## Accu-TRINOXFLEX set + Binnenhoekslijper LK 152

Bestelnr. 522023

- 1x opzetstuk voor het slijpen van binnenhoeken LK 152



Actienr. 113

€ 791,00

Incl. btw. € 957,11

## Accu-TRINOXFLEX set + rondschuren BR 50

Bestelnr. 522007

- 1x opzetstuk rondschuren BR 50



Actienr. 114

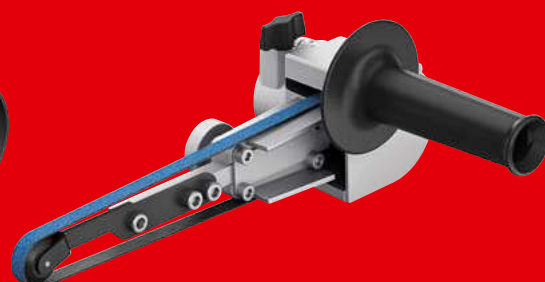
€ 791,00

Incl. btw. € 957,11

## Accu-TRINOXFLEX set + bandvijl BF 140

Bestelnr. 522015

- 1x opzetstuk bandvijl BF 140



Actienr. 115

€ 791,00

Incl. btw. € 957,11

## 1400 Watt handcirkelzaag voor metalen CSM 4060



Spindle-lock



Carrying case

- Exact zagen van metaal zonder koelvloeistof
- Spaanderhouder met kijkglas
  - Grote afmetingen
  - Leegmaken zonder gereedschap
- Gereedschapsloos verstelbare geleidingsplaat, traploze verstelling van de zaagdiepte tot 63 mm
- Speciale hardmetalen zaagbladen: nagenoeg braamloze sneden, afkorten van draadijzer zonder naslijpen mogelijk
- Schakelaar met in-/uitschakelblokkering
- Maximale zaagdiktes:
  - Massief materiaal/plaatstaal: 6 mm
  - Rond materiaal: 20 mm
  - Holle profielen: 63 mm

Bestelnr. 506044

- 1x CSM 4060
- 2x Hm-zaagblad voor staal
- 1x parallelaanslag
- 1x ring-/steeksleutel
- 1x veiligheidsbril
- 1x transportkoffer



Actienr. 116

€ 589,00

Incl. btw. € 712,69

**INCLUSIEF**

800 Watt haakse slijper  
L 811 125



## 850 Watt Metaalbandzaag met zwenkbare zaagarm SBG 4910



Restart Protection



Quick clamp

L: 45°  
Mitre setting60 / 80 mm  
Max. Cutting capacity68 / 80 mm  
Max. Cutting capacity68x55 mm  
100x90 mm  
Max. Cutting capacity60/80 m/min  
Band speed1335x13  
x0,65 mm  
Band size4 m  
Mains cable

- Te gebruiken met zaagtafel of met de hand
- Traploze en gereedschapsloze verstelling van de zaaghoek van 0° tot 45°
- Kogelgelagerde 3-punts-geleiding voor optimaal zaagverloop

Bestelnr. 406236

- 1x SBG 4910
- 1x parallelaanslag
- 4x bimetaal-zaagband
- 1x spanbekken SBG-SP 10 VE2



Actienr. 117

€ 535,00

Incl. btw. € 647,35



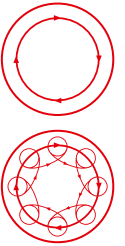
## Polijst- en automotive-producten

# Die laten alles schitteren

### Accu-polijstmachine PXE 80 10.8-EC/2.5 set



- Borstelloze motor
- Gasgeefschakelaar voor een trage en zachte start
- 4 toerentalinstellingen
- Multi Grip: Dankzij het grotere grip-oppervlak is het mogelijk om de PXE 80 veilig in de hand te houden.
- Door de verwisselbare aandrijving is de PXE 80 geschikt voor hoogabrasief polijsten en hologramverwijdering bij de finishing
- Gereedschapsloos snelwisselsysteem
- Voor roterende en excentrisch vrijlopende werkzaamheden met een slag van 3, 6 en 12 mm



Bestelnr. 469076

- |   |  |   |
|---|--|---|
| <ul style="list-style-type: none"> <li>▪ 1x PXE 80 10.8-EC</li> <li>▪ 1x adapter roterend DT-P</li> <li>▪ 1x adapter excentrisch 3 mm slag DT-XF3</li> <li>▪ 1x adapter excentrisch 12 mm slag DT-XF12</li> <li>▪ 2x polijstspons PSX-G 40</li> <li>▪ 2x polijstspons PS-V 40</li> <li>▪ 2x polijstspons PS-V 60</li> <li>▪ 2x polijstspons PS-O 60</li> <li>▪ 2x polijstspons PS-R 80</li> </ul> | <ul style="list-style-type: none"> <li>▪ 1x plaksteunschijf 30 Ø BP-M/SR D30 PXE</li> <li>▪ 1x klittenband-steunschijf 30 Ø BP-M D30 PXE</li> <li>▪ 1x klittenband-steunschijf 75 Ø BP-M D75 PXE</li> <li>▪ 1x microvezeldoek MW-C</li> <li>▪ 1x polijstmiddel P03/06-LDX 250 ml</li> <li>▪ 1x polijstmiddel P05/05-LDX 250 ml</li> <li>▪ 2x accu Li-Ion 2.5 Ah AP 10.8/2.5</li> </ul> | <ul style="list-style-type: none"> <li>▪ 1x snellader CA 10.8/18.0</li> <li>▪ 1x transportkoffer L-BOXX® 136</li> </ul> |
|---|--|---|

Actienr. 118  
**€ 523,00**  
Incl. btw. € 632,83

### Flexibele as FS 140 set

Met de flexibele as en de polijstmachine PXE 80 10.8-EC ontstaat een innovatief systeem op spotrepareergebied, voor hoeken en moeilijk toegankelijke plaatsen die met conventionele polijstmachines niet kunnen worden bewerkt. Lengte 1400 mm voor maximaal 6000 omw./min. De meest hoogwaardige materialen staan garant voor een maximale levensduur. Gereedschapsloze montage aan de PXE met snelwisselmechaniek en gereedschapsloze accessoirewissel door bithouderopname. Perfecte ergonomie door extreem slank greepgedeelte en ideale greepposities voor de geleiding van het gereedschap voor de fijnste werkzaamheden en beste resultaten.



Bestelnr. 516112

- |   |   |
|---|---|
| <ul style="list-style-type: none"> <li>▪ 1x flexibele as FS 140</li> <li>▪ 2x kegelvormige pads soft</li> <li>▪ 2x kegelvormige pads medium</li> <li>▪ 2x kegelvormige pads hard</li> </ul> | <ul style="list-style-type: none"> <li>▪ 2x cilinder-pads soft</li> <li>▪ 2x cilinder-pads medium</li> <li>▪ 2x cilinder-pads hard</li> <li>▪ 1x transportkoffer L-BOXX® 102</li> </ul> |
|---|---|

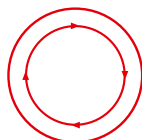


Actienr. 119  
**€ 299,00**  
Incl. btw. € 361,79

## Roterende accu-polijstmachine PE 150 18.0-EC/5.0 P-Set

**Gebundelde kracht met hoog toerental voor sterke prestaties**

- Intelligent Electronic Management System
- In het midden gepositioneerd toerentalwiel dat langs beide zijden kan bediend worden
- Asvergrendeling
- Ergonomische handgreep met softgrip
- Duurzame en krachtige EC-motor
- Gasgeefschakelaar met vergrendeling
- Ergonomische greepkap met softgrip
- M14 gereedschapsopname



**Bestelnr. 461229**

- 1x PE 150 18.0-EC
- 1x polijstspons PS-0 160
- 1x polijstspons PS-V 160
- 1x polierlamswol TW-PT 160
- 1x polijstmiddel P03/06-LDX 250 ml
- 1x polijstmiddel P05/05-LDX 250 ml
- 1x microvezeldoek MW-P
- 1x klittenband-steunschijf Ø 150 mm
- 1x handgreep
- 2x accu Li-Ion 5.0 Ah AP 18.0/5.0
- 1x snellader CA 10.8/18.0
- 1x transportkoffer L-BOXX® 238

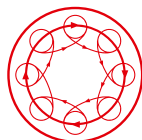


**Actienr. 120**  
**€ 694,00**  
Incl. btw. € 839,74

## Excentrische accu-polijstmachine vrijlopend XFE 15 150 18.0-EC/5.0 P-Set

**Zacht voor het oppervlak en eenvoudig te hanteren**

- Intelligent Electronic Management System
- In het midden gepositioneerd toerentalwiel dat langs beide zijden kan bediend worden
- Ergonomische handgreep met softgrip
- Duurzame en krachtige EC-motor
- Gasgeefschakelaar met vergrendeling
- Ergonomische greepkap met softgrip
- Klittenband-steunschijf Ø 150 mm en Ø 125 mm



**Bestelnr. 461237**

- 1x XFE 15 150 18.0-EC
- 1x speciale klittenband-steunschijf Ø 125
- 1x speciale klittenband-steunschijf Ø 150
- 1x polijstmiddel P03/06-LDX 250 ml
- 1x verzegeling W02/04 250 ml
- 1x microvezeldoek MW-C
- 1x polijstspons PS-0 160
- 1x polijstspons PS-R 160
- 2x accu Li-Ion 5.0 Ah AP 18.0/5.0
- 1x snellader CA 10.8/18.0
- 1x transportkoffer L-BOXX® 238

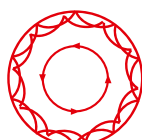


**Actienr. 121**  
**€ 694,00**  
Incl. btw. € 839,74

## Excentrische accu-polijstmachine met gekoppelde aandrijving XCE 8 125 18.0-EC/5.0 P-Set

**Perfect uitgebalanceerd accu-apparaat voor hoge abrasiviteit zonder hologram**

- Intelligent Electronic Management System
- Zeer rustige loop dankzij uitgebalanceerde massa
- Perfect geschikt voor temperatuurgevoelige lakken dankzij de geringe warmteontwikkeling op het oppervlak
- Duurzame en krachtige EC-motor
- Ergonomische handgreep met softgrip
- Geoptimaliseerde luchtaanvoer voor perfecte koeling van motor en aandrijving. Geen storende luchtstroom voor de gebruiker
- Speciale schokdempende klittenband-steunschijf
- Led-accucapaciteitsweergave



**Bestelnr. 461245**

- 1x XCE 8 125 18.0-EC
- 1x polijstspons PS-0 140
- 1x polijstspons PSX-G 140
- 1x polijstmiddel P03/06-LDX 250 ml
- 1x polijstmiddel P05/05-LDX 250 ml
- 1x microvezeldoek MW-C
- 1x speciale klittenband-steunschijf Ø 125 mm
- 2x accu Li-Ion 5.0 Ah AP 18.0/5.0
- 1x snellader CA 10.8/18.0
- 1x transportkoffer L-BOXX® 238



**Actienr. 122**  
**€ 694,00**  
Incl. btw. € 839,74

## POLISHFLEX PE 14-2 150 P-Set

Perfect toerentalbereik plus hoog draaimoment

- Krachtige 1400 Watt motor
- Onbelast toerental 380-2100 1/min
- Gasgeefschakelaar
- Geoptimaliseerde luchtaanvoer voor perfecte koeling
- Uiterst stil



Bestelnr. 376175

- 1x PE 14-2 150
- 1x handgreep
- 1x klittenband-steunschijf gedempt Ø 150 mm
- 1x polijst lamswol TW-PT 160
- 1x microvezeldoek MW-P
- 1x polijstspons PS-O 160
- 1x polijstspons PS-V 160
- 1x polijstmiddel P03/06-LDX 250 ml
- 1x polijstmiddel P05/05-LDX 250 ml
- 1x transportkoffer L-BOXX® 238



Actienr. 123

€ 609,00

Incl. btw. € 736,89

## Excentrische polijstmachine vrijlopend XFE 7-12 80 P-set

Excentrische polijstmachine voor kleine vlakken

- Krachtige 700 Watt motor
- Polijststuk van 12 mm
- Onbelast toerental 1800-5500 1/min
- Gasgeefschakelaar
- Ideaal voor temperatuurgevoelige lakken
- Geoptimaliseerde luchtaanvoer voor perfecte koeling
- Zeer rustige loop dankzij uitgebalanceerde massa



Bestelnr. 447137

- 1x XFE 7-12 80
- 1x speciale klittenband-steunschijf, 75 Ø
- 1x polijstspons PSX-G 80
- 1x polijstspons PS-O 80
- 1x polijstspons PS-R 805
- 1x microvezeldoek MW-C
- 1x polijstmiddel P05/05-LDX 250 ml
- 1x verzegeling W02/04 250 ml
- 1x transportkoffer L-BOXX® 136



Actienr. 124

€ 444,00

Incl. btw. € 537,24

## Excentrische polijstmachine vrijlopend XFE 7-15 150 P-set

Als aanvulling op de roterende polijstmachine voor snelle hologram-verwijdering en een perfecte finish

- Krachtige 710 Watt motor
- Polijstslag 15 mm
- Onbelast toerental 1500-4000 1/min
- Gasgeefschakelaar
- Geoptimaliseerde luchtaanvoer voor perfecte koeling
- Zeer rustige loop dankzij uitgebalanceerd contragewicht
- Uitgerust met 4 meter PUR H05-BQF kabel



Bestelnr. 447110

- 1x XFE 7-15 150
- 1x speciale klittenband-steunschijf, 125 Ø
- 1x speciale klittenband-steunschijf, 150 Ø
- 1x polijstspons PS-O 160
- 1x polijstspons PS-R 160
- 1x polijstmiddel P03/06-LDX 250 ml
- 1x verzegeling W02/04 250 ml
- 1x microvezeldoek MW-C
- 1x transportkoffer L-BOXX® 238



Actienr. 125

€ 523,00

Incl. btw. € 632,83

## DD 2G 10.8-LD 2.5/Brush Set

- Klein, handig apparaat voor lichte schroef- en boorwerken en drie praktische borstels voor de reiniging van gevoelige textiel- en kunststoffoppervlakken
- Perfecte reinigingsresultaten, hoogwaardige borstels voor lange levensduur, Made in Germany
- Maximale bescherming van het oppervlak dankzij extra zachte borstels voor reiniging
- Zuur- en sobbestendig
- Kreukvrij materiaal dat zijn vorm behoudt
- Zeshoekige houder voorkomt het doorglijden van de borstels in de boorhouder
- Het Electronic Management System (EMS) beschermt de machine, verlengt de levensduur en verhoogt de efficiëntie
- Gasgeefschakelaar met inschakelblokkering
- Elektronische snelrem
- Snelspanboorhouder met automatische vergrendelfunctie
- Rechts-/linksloop met inschakelblokkering
- Ingebouwde ledlamp met continu functie



Bestelnr. 530026

- 1x DD 2G 10.8-LD
- 1x gordelclip
- 1x bithouder
- 1x Ø 50 mm borstel soft
- 1x Ø 75 mm borstel supersoft
- 1x Ø 100 mm borstel soft
- 1x draagtas



Actienr. 126

€ 177,00

Incl. btw. € 214,17

## Grote wandhouder WHP-2 AC/DC

Uit hoogwaardig gepoeder-coat staal. Door de innovatieve vorm kunnen de machines ruimtebesparend en veilig worden opgeslagen, dankzij de randbescherming als bescherming tegen krassen. Daarnaast biedt de grotere houder nog opbergmogelijkheden voor polijstmiddelen, adapters enz. evenals een accuhouder, bevestigingsmogelijkheid voor de lader en een kabelhouder.



Bestelnr. 530882

Actienr. 127  
**€ 129,00**  
 Incl. btw. € 156,09

## Kleine wandhouder WHP-1 AC/DC

Voor de veilige opberging van twee polijstmachines.



Bestelnr. 530883

Actienr. 128  
**€ 69,00**  
 Incl. btw. € 83,49

# Als afsluiter, super actie!

## Giraffe® GE 5 ECO

Bestelnr. 474835

- 1 x Giraffe® GE 5 in een doos
- 1 x clipadapter SAD-C D36/27 AS/N



Actienr. 129  
**€ 587,00**  
 incl. btw € 710,27



## 4.0V-schroevendraaier SD 5-300 4.0 Het kleine dagelijkse hulpje in broekzakformaat.



- Geïntegreerde werkklamp
- Schakelaar voor rechts- en linksomdraaiend
- SoftGrip-handvat
- USB-C-laadaansluiting 12 W
- Drie verschillende draaimomentstanden zorgen voor flexibiliteit in gebruik
- 300 omw/min voor snel werken
- Voorzien van greepribben voor een veilige geleiding
- ¼"-gereedschapsopname

Bestelnr. 530728

- 1 x SD 5-300 4.0
- 1 x USB-C-laadsnoer
- 1 x dubbele bit sleuf/kruiskop
- 1 x kleine transporttas

Actienr. 130  
**€ 42,50**  
 incl. btw € 51,43



# DISCOVER. CREATE. FLEX.

## 3D PRINT YOUR TOOL ACCESSORY

### Download gratis 3D-printgegevens voor de wandhouders van uw FLEX-machines

Houdt u van orde in uw werkplaats? Wilt u uw FLEX-machines eindelijk aan een coole houder bevestigen?

Dan nodig ik u uit om onze gratis 3D-printgegevens te downloaden in onze shop en de FLEX-houders af te drukken op uw 3D-printer! Indien u geen 3D-printer heeft, kunt u de houders ook laten afdrukken bij een online provider.



Om te downloaden  
[www.3dprint-flex-tools.com](http://www.3dprint-flex-tools.com)

## Gewoon registreren en onmiddellijk gebruik maken van de garantie van 3 jaar.

# 3

## JAAR

### FLEX GARANTIE

Onze producten worden grondig getest, want FLEX staat voor de hoogste kwaliteit. Met 3 jaar garantie bieden wij u daarom een gratis allround zorgeloos pakket aan - voor alle elektrische machines, Li-Ion accu's, bijbehorende laders en lasermeetapparatuur (niet geldig voor stofzuigers van de H-klasse).

Registreer de machine gewoon binnen 30 dagen na aankoop op <https://warranty.flex-tools.com> en profiteer van:

- Verlengde garantieperiode tot drie jaar
- Servicecertificaat als een reparatie noodzakelijk wordt
- Volgen van de reparatiestatus bij een garantiegeval

### Ook geldig voor accu's en laders!



Wilt u uw garantiecertificaten graag mobiel bewaren op uw smartphone? Geen probleem - met de FLEX Warranty App kunt u comfortabel gebruik maken van de 3 jaar garantie, terwijl u onderweg bent. Download de app gratis en gebruik de service:



Voor meer informatie over onze machines kunt u contact opnemen met uw verkooppunt of via [www.flex-tools.com](http://www.flex-tools.com)

#### FLEX POWER TOOLS BV

Toekomstlaan 4-3  
2200 Herentals  
Tel. +32 (0)14/220 569  
Fax +32 (0)14/257 950  
[info@flex-tools.be](mailto:info@flex-tools.be)  
[www.flex-tools.com](http://www.flex-tools.com)

#### FLEX POWER TOOLS BV

Sigarenmaker 3A  
5521 DJ Eersel  
Tel. +31 (0)497/581 030  
Fax +31 (0)497/581 039  
[info@flex-tools.nl](mailto:info@flex-tools.nl)  
[www.flex-tools.com](http://www.flex-tools.com)

Uw FLEX-dealer

De uitrusting van de machines komt overeen met de gebruikelijke basisuitrusting. Btw-wijzigingen, technische wijzigingen, prijswijzigingen en vergissingen voorbehouden. Alle vetgedrukte prijzen zijn vrijblijvende adviesprijzen excl. btw.

NL / 09-2023